



Fabriqué par :
Backyard Discovery
3305 Airport Drive, Pittsburg, KS 66762
800-856-4445

Basepoint Business Centre : Rivermead Drive, Westlea, Swindon SN5 7EX Téléphone : 0800-118-2476
J.P. Coenstraat 7, The Bridge, La Haye, 2595 WP, Pays-Bas Téléphone : 0800-567-8990

GAZEBO AVEC GRILLE EN ACIER ROCKPORT

N° DE MODÈLE : 2306011



Veillez visiter www.backyarddiscovery.com

Pour obtenir le manuel de montage le plus récent, pour enregistrer votre produit ou pour commander des pièces de rechange

Para obtener instrucciones en español, visite

www.backyarddiscovery.com



ÉTAPE PAR ÉTAPE FACILE

INSTRUCTIONS INTERACTIVES EN 3D
TÉLÉCHARGEZ L'APPLICATION GRATUITE



**SERVICES
D'INSTALLATION
DISPONIBLES!***

Voir détails à l'intérieur

Fabriqué en Chine

INS-2306011-A-ROCKPORT STEEL GRILL GAZEBO-FR 07-27-2022

MANUEL DU PROPRIÉTAIRE - DIMENSIONS D'INSTALLATION DE BASE ET NOTES RELATIVES AU MONTAGE

Il est extrêmement important de commencer avec des socles, un plancher ou une plateforme en béton de niveau pour fixer votre structure

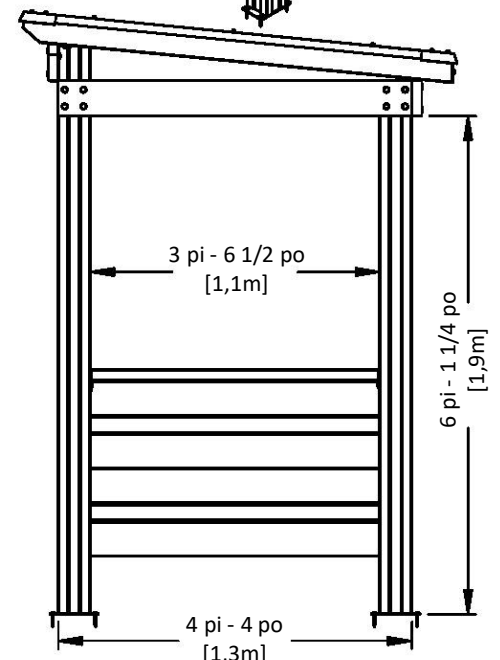
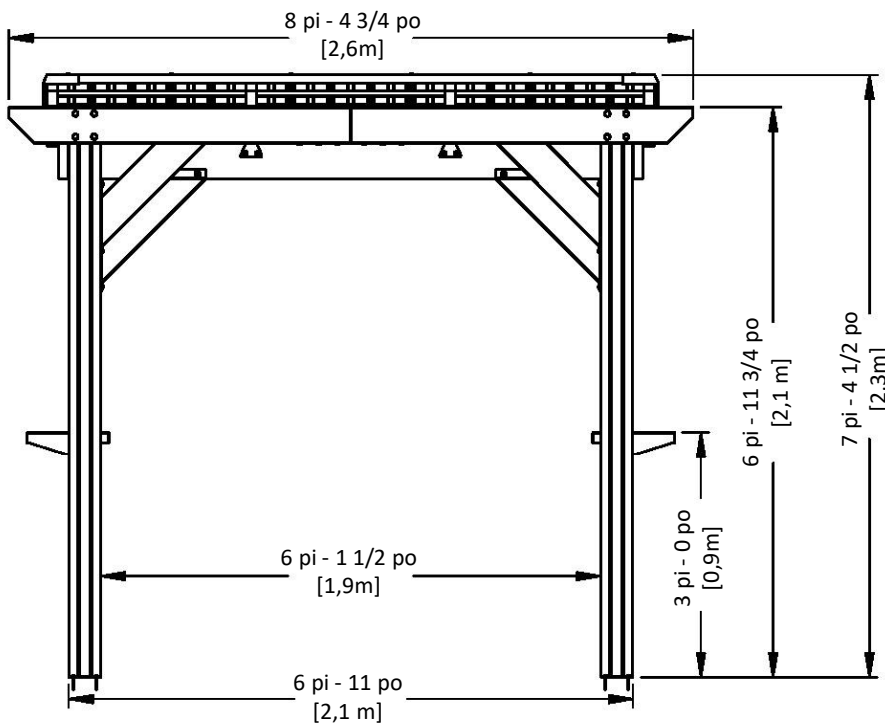
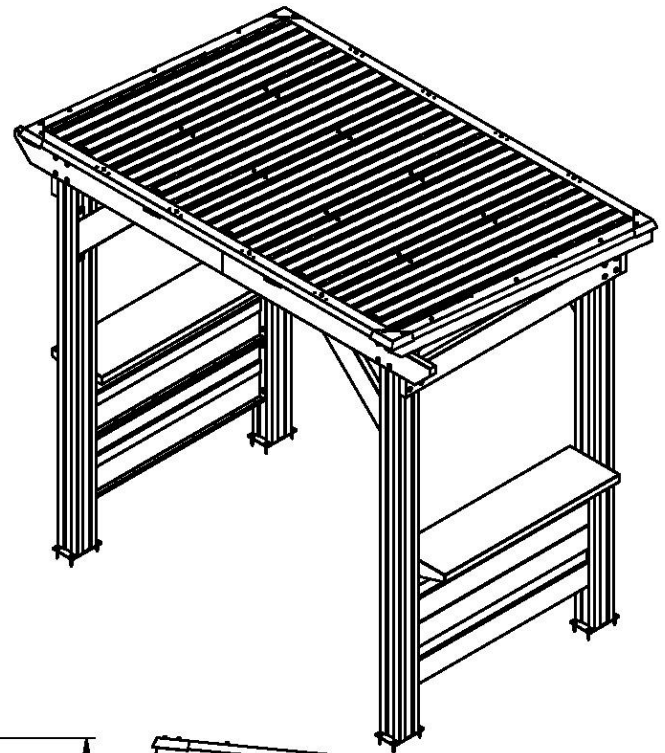
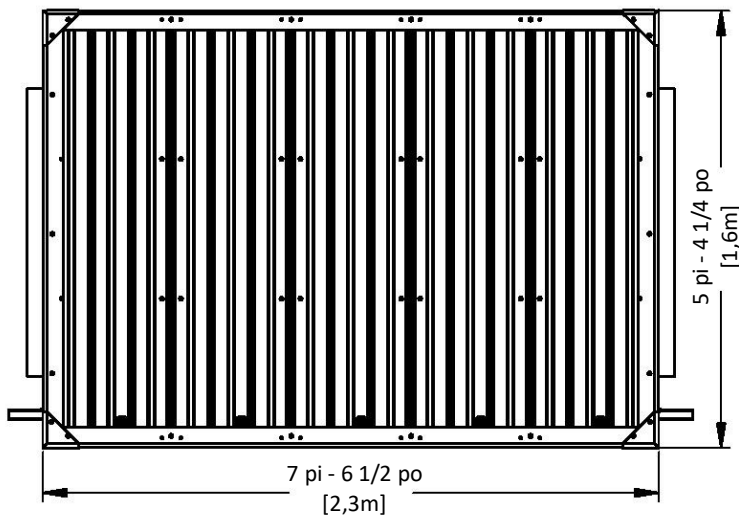
- Portez une attention particulière aux éléments nécessaires à chaque étape. Veillez à utiliser les bonnes pièces de quincaillerie à chaque étape.

L'utilisation de pièces de quincaillerie inadéquates peut entraîner un montage incorrect

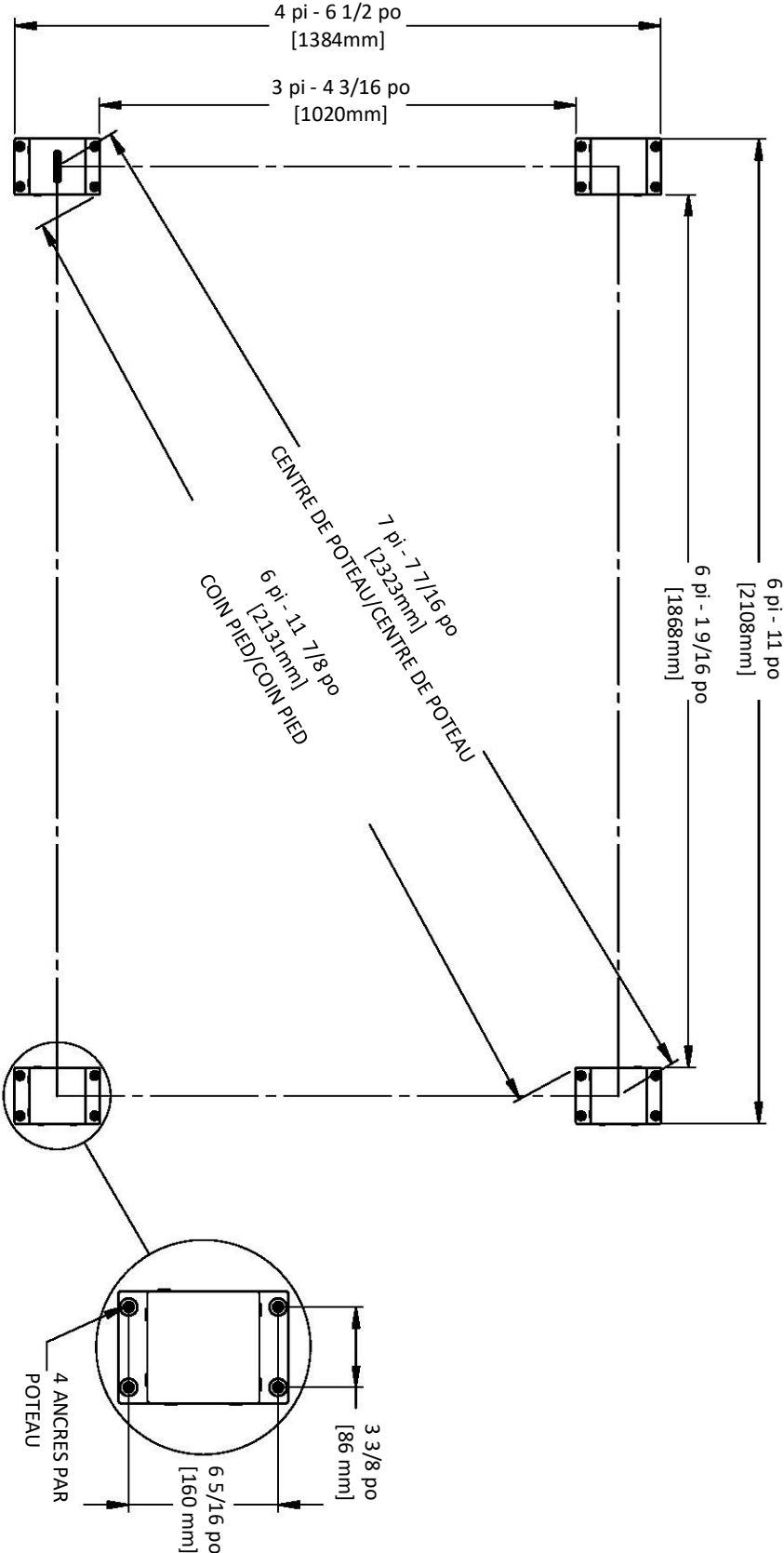
- N'oubliez pas de repérer la présence d'installations souterraines de services publics et de lignes électriques aériennes

Des supports de poteau sont fournis avec votre structure, ce qui vous permet de l'installer de façon permanente sur une surface en bois ou en béton préexistante ou nouvelle. Voir les instructions d'ancrage pour plus de détails et de recommandations.

- La quincaillerie pour fixer les supports des poteaux à la structure est incluse.
- La quincaillerie pour monter la structure de façon permanente sur une surface en béton est incluse.
- La quincaillerie pour monter la structure de façon permanente sur un plancher-terrace en bois n'est PAS incluse et devra être achetée séparément. Vous devez vous assurer qu'il y a un support structurel suffisant sous le plancher-terrace avant de la fixer de façon permanente.



MANUEL DU PROPRIÉTAIRE - DISPOSITION DE L'ANCRAGE

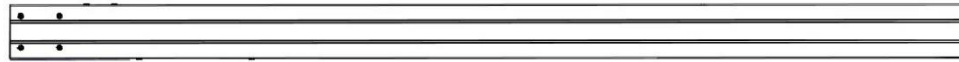


MANUEL DU PROPRIÉTAIRE - IDENTIFICATION DES PIÈCES

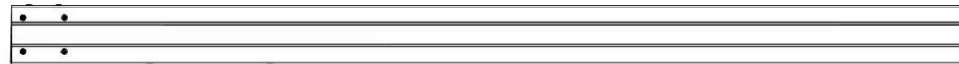
ÉLÉMENTS MÉTALLIQUES (PAS À L'ÉCHELLE)



A1 POTEAU AVANT - A4M01627
(x1) 4 13/16 po x 7 1/16 po x 83 7/8 po (122x180x2131)



A2 POTEAU AVANT - A4M01628
(x1) 4 13/16 po x 7 1/16 po x 83 7/8 po (122x180x2131)



B1 POTEAU ARRIERE-A4M01629
(x1) 4 13/16 po x 7 1/16 po x 83 7/8 po (122x180x1997)



B2 POTEAU ARRIÈRE -A4M01630
(x1) 4 13/16 po x 7 1/16 po x 83 7/8 po (122x180x1997)



B3 POUTRE LATÉRALE - A4M01633
(x2) 1 7/16 po x 5 1/4 po x 52 1/16 po (36x134x1322)



B4 POUTRE ARRIÈRE -A4M01634
(x1) 1 7/16 po x 5 1/4 po x 85 15/16 po (36x134x2182)



C1 POUTRE AVANT - A4M01631
(x1) 1 7/16 po x 5 1/4 po x 50 5/16 po (36x134x1278)



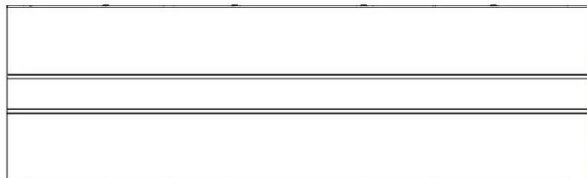
C2 POUTRE AVANT -A4M01632
(x1) 1 7/16 po x 5 1/4 po x 50 5/16 po (36x134x1278)



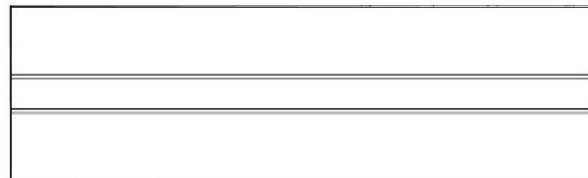
F1 SOLIVE - A4M01638
(x2) 1 9/16 po x 3 1/8 po x 63 5/8 po (40x80x1616)



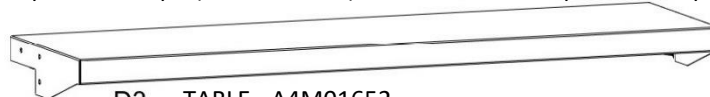
F2 SOLIVE EXTÉRIEURE - A4M01640
(x2) 1 9/16 po x 3 1/8 po x 63 5/8 po (40x80x1616)



D1 PANNEAU - A4M01642
(x2) 1 7/16 po x 10 5/8 po x 42 7/8 po (36x270x1089)



D2 PANNEAU - A4M01643
(x2) 1 7/16 po x 10 5/8 po x 42 7/8 po (36x270x1089)



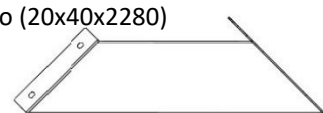
D3 TABLE - A4M01652
(x2) 3 3/16 po x 12 po x 42 3/8 po (82x306x1077)



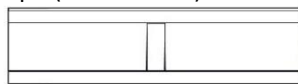
E1 PANNE - A4M01639
(x4) 13/16 po x 1 9/16 po x 89 3/4 po (20x40x2280)



C4 CORBEAU - A4M01637
(x2) 1 7/16 po x 8 9/16 po x 23 5/16 po (36x217x591)



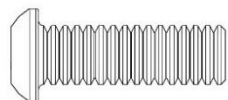
C3 CORBEAU-A4M01636
(x2) 1 7/16 po x 8 9/16 po x 23 5/16 po (36x217x591)



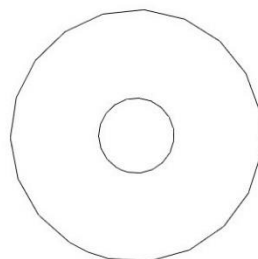
J1 SUPPORT D'ENTURE AVANT - A4M01635
(x1) 1 5/16 po x 5 3/16 po x 15 3/4 po (33x131x400)

MANUEL DU PROPRIÉTAIRE - IDENTIFICATION DES PIÈCES

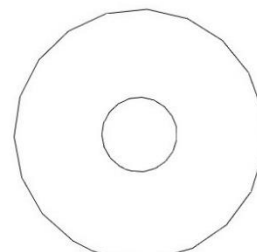
COMPOSANTS MATÉRIELS (PAS À L'ÉCHELLE)



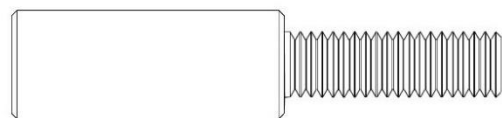
H101101 TÊTE CYLINDRIQUE HEXAGONALE À DÉPOUILLE
(94) 1/4 - 20 x 3/4 po



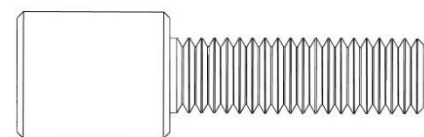
H101053 RONDELLE EN ACIER
(94) 6 x 20



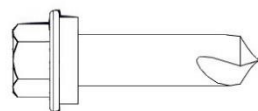
H101054 RONDELLE
(94) D'ÉTANCHÉITÉ



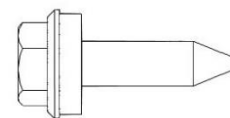
H101103 VIS À DOUILLE TORX
(32) 1/4-20



H101132 VIS À DOUILLE TORX COURTE
(16) 1/4-20



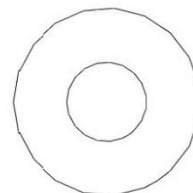
H101116 VIS AUTOTARAUDEUSE
(22) 1/4 x 1 BLK



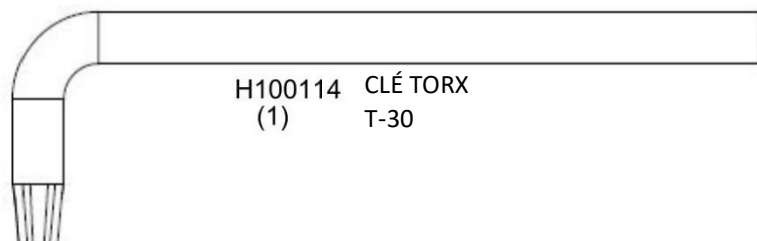
H101117 VIS A BOIS
(40) 10 x 3/4 BLK



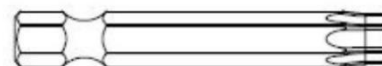
H100120 ANCRAGE BÉTON
(16) 1/4 x 2



H100630 RONDELLE PLATE NOIRE
(16) 8 x 19



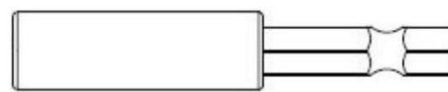
H100114 CLÉ TORX
(1) T-30



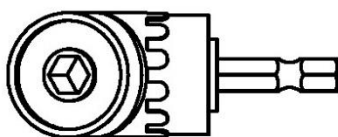
H100147 DOUILLE TORX
(1) T-30



H101106 CLÉ À DOUILLE
(1) 10 mm



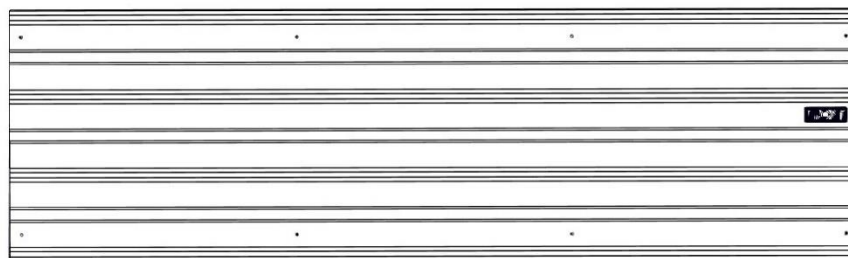
H101100 TOURNEVIS MAGNÉTIQUE
(1)



H101114 ADAPTATEUR DE PERCEUSE
(1) À ANGLE DROIT

MANUEL DU PROPRIÉTAIRE - IDENTIFICATION DES PIÈCES

COMPOSANTS ACCESSOIRES (PAS À L'ÉCHELLE)



A4M01649 TÔLE D'ACIER 29 GA
(x5)



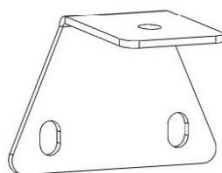
A4M01646 BORDURE AVANT/ARRIÈRE
(x2)



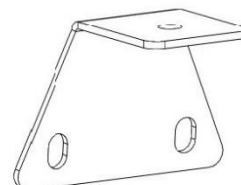
A4M01647 BORDURE LATÉRALE
(x2)



A4M01644 ANGLE DE TOIT ARRIÈRE
(x1)



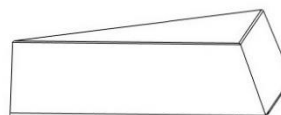
A4M01651 SUPPORT DE CHEVRON AVANT
(x4)



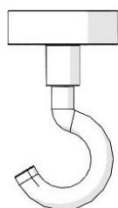
A4M01650 SUPPORT DE CHEVRON ARRIÈRE
(x2)



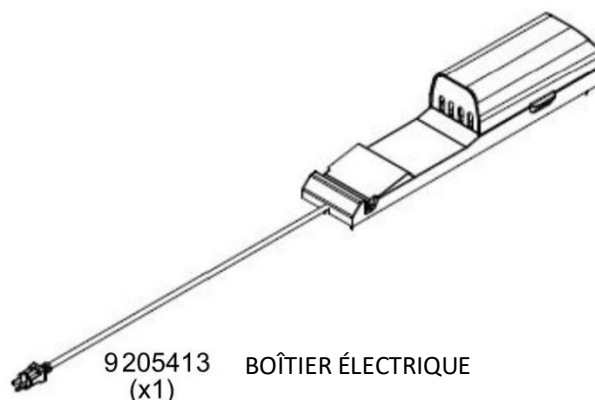
A4M01352 CACHE-TROU
(x32)



A4M01645 PROTECTEUR D'ANGLE
(x4)



A4M01807 CROCHET MAGNÉTIQUE
(x4)



9205413 BOÎTIER ÉLECTRIQUE
(x1)

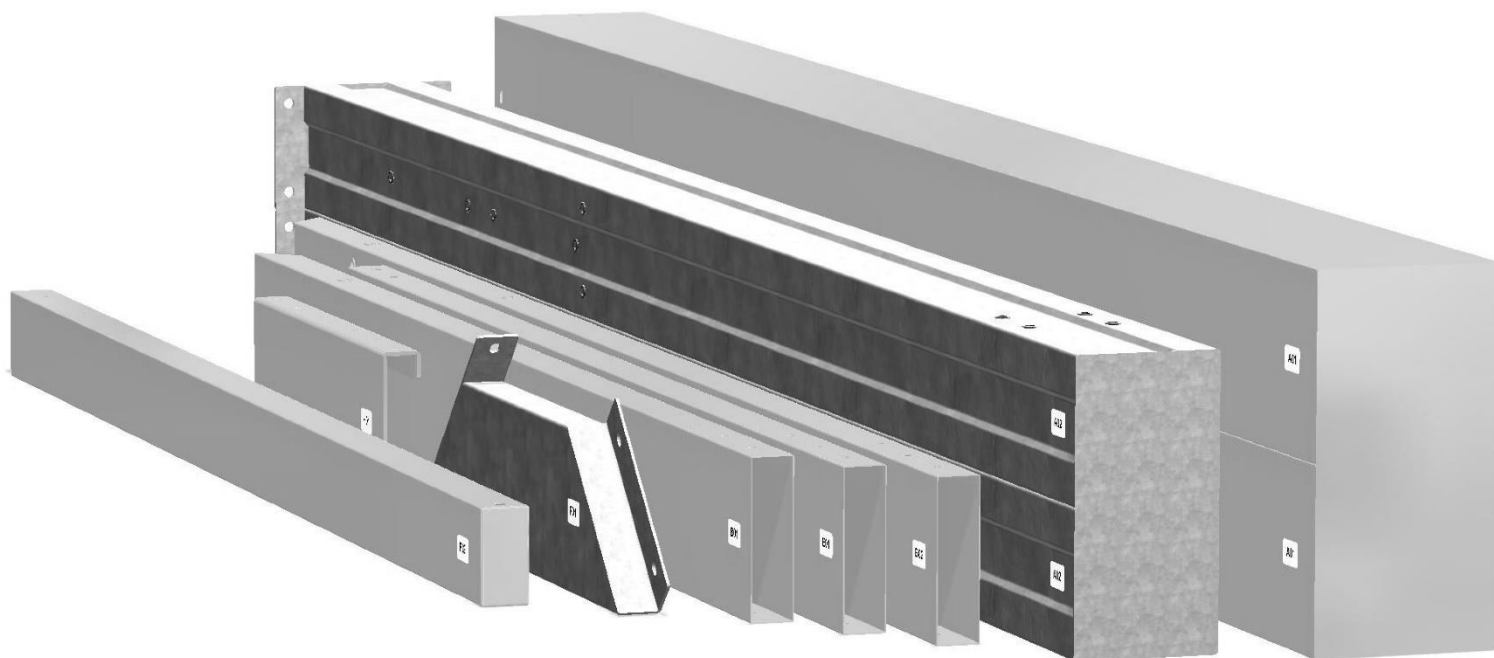
PRÉ-ASSEMBLAGE ÉTAPE 1 - TRI DES PIÈCES

Il est essentiel pour faciliter l'assemblage que vous preniez le temps de trier et d'organiser le bois et la quincaillerie.

PIÈCES MÉTALLIQUES :

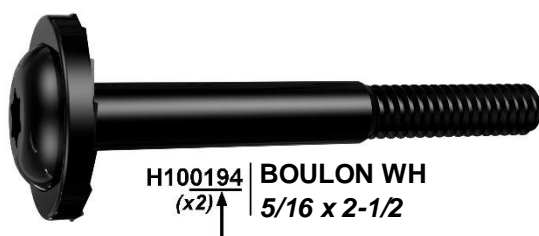
- Organisez les pièces métalliques selon le numéro alphanumérique à trois chiffres estampillé sur chaque planche (ex. P01).
- S'il y a plusieurs planches avec le même numéro estampillé, empilez ces pièces ensemble.
- Les tampons se trouvent sur la surface plane ou aux extrémités des planches.
- Prévoyez beaucoup d'espace - les pièces de bois peuvent prendre beaucoup de place.

REMARQUE : LES CARTONS NE SONT PAS ORGANISÉS PAR NUMÉRO DE PIÈCE.



PIÈCES DE QUINCAILLERIE :

- Nous vous recommandons d'avoir une table séparée pour organiser les pièces de quincaillerie.
- Les sacs de pièces de quincaillerie comportent un numéro de pièce alphanumérique à sept chiffres.
- Vous pouvez organiser vos pièces de quincaillerie par numéro de pièce ou les grouper par type de pièce (c.-à-d. boulons, écrous, etc.).
- Lors de l'assemblage, il vous suffit de vous reporter aux quatre derniers chiffres du numéro.



PRÉ-ASSEMBLAGE ÉTAPE 2 - OUTILS NÉCESSAIRES



Perceuse sans fil ou perceuse électrique



Accessoires de la perceuse : tête cruciforme



Mèches de 1/8 po, 3/16 po, 3/8 po et 7/16 po



Tournevis cruciforme



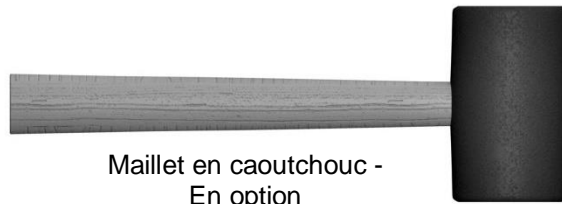
Clé ouverte
1/2 pi - 7/16 po



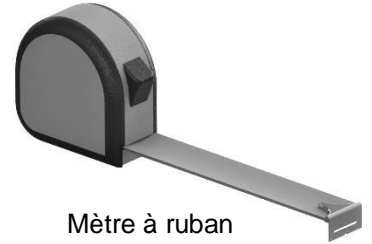
Clé à cliquet de 3/8 po, douilles standard de 1/2 po et 7/16 po, douilles profondes de 1/2 po et 7/16 po



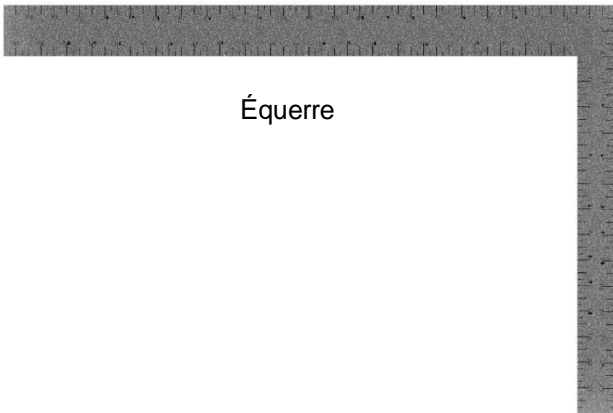
Marteau à panne fendue



Maillet en caoutchouc -
En option



Mètre à ruban



Équerre



Niveau de 24 po

PRÉ-ASSEMBLAGE ÉTAPE 3 - CHOISISSEZ VOTRE MÉTHODE D'ASSEMBLAGE

Plusieurs types d'instructions de montage vous sont proposés.

1. Manuel d'assemblage imprimé inclus avec votre produit
2. Application BILT - Instructions interactives en 3D
3. Combinaison du manuel imprimé et de l'application BILT (Remarque : les numéros d'étape peuvent différer entre les deux méthodes)



Scannez pour des instructions 3D faciles

Téléchargez l'application BILT avant de commencer

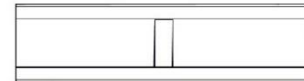


ÉTAPE 4 - ASSEMBLAGE DE LA POUTRE

QTÉ	NUMÉRO D'ARTICLE	DESCRIPTION
6	H101053	RONDELLE EN ACIER - 6 x 20
6	H101054	RONDELLE D'ÉTANCHÉITÉ
6	H101101	TETE CYLINDRIQUE TORX 1/4 - 20 x 3/4 po



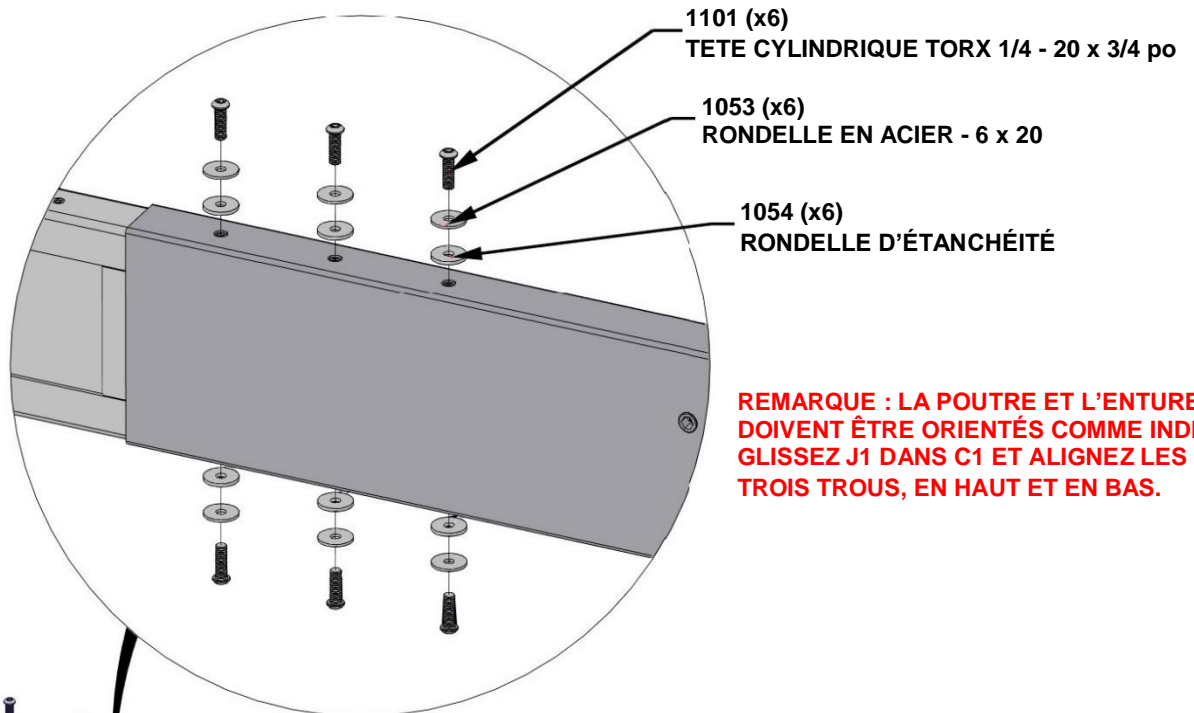
C1 POUTRE AVANT - A4M01631
(x1) 1 7/16 po x 5 1/4 po x 50 5/16 po (36x134x1278)



J1 SUPPORT D'ENTURE AVANT - A4M01635 1
(x1) 1 5/16 po x 5 3/16 x 15 3/4 po (33x131x400)

POUR FACILITER LE MONTAGE, NOUS VOUS RECOMMANDONS D'UTILISER DES CHEVALETS DE SCIAGE POUR LES ÉTAPES 4 À 7.

NE SERREZ PAS COMPLÈTEMENT LES BOULONS À CETTE ÉTAPE.

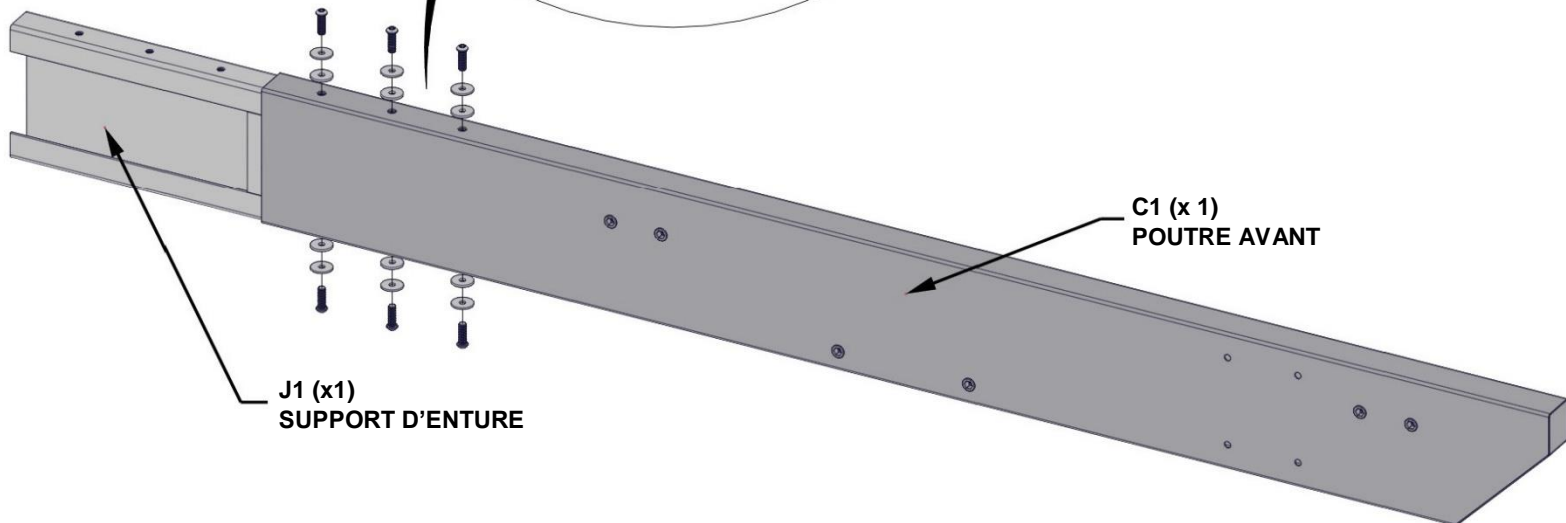


1101 (x6)
TETE CYLINDRIQUE TORX 1/4 - 20 x 3/4 po

1053 (x6)
RONDELLE EN ACIER - 6 x 20

1054 (x6)
RONDELLE D'ÉTANCHÉITÉ

REMARQUE : LA POUTRE ET L'ENTURE DOIVENT ÊTRE ORIENTÉS COMME INDIQUÉ. GLISSEZ J1 DANS C1 ET ALIGNEZ LES TROIS TROUS, EN HAUT ET EN BAS.



C1 (x 1)
POUTRE AVANT

J1 (x1)
SUPPORT D'ENTURE

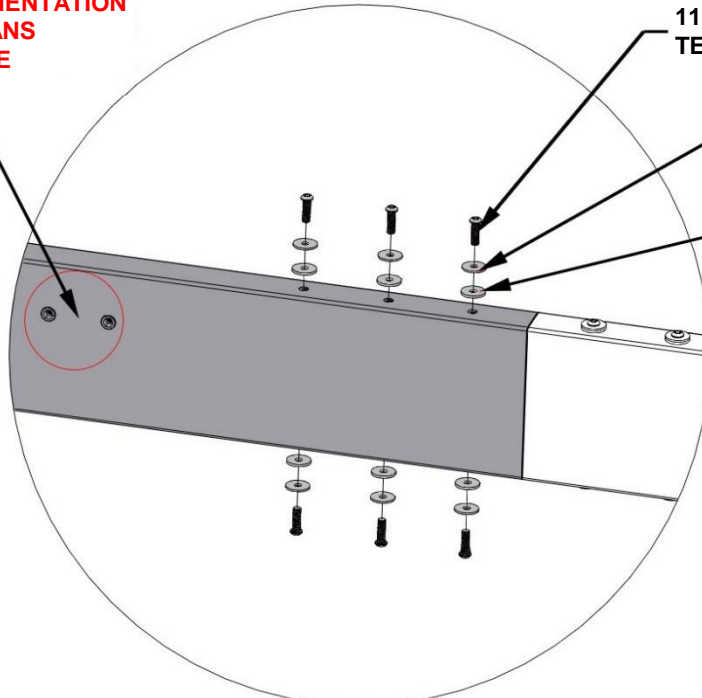
ÉTAPE 5 - ASSEMBLAGE DE LA POUTRE

QTÉ	NUMÉRO D'ARTICLE	DESCRIPTION
6	H101053	RONDELLE EN ACIER - 6 x 20
6	H101054	RONDELLE D'ÉTANCHÉITÉ
6	H101101	TETE CYLINDRIQUE TORX 1/4 - 20 x 3/4 po



C2 POUTRE AVANT - A4M01632
(x1) 1 7/16 po x 5 1/4 po x 50 5/16 po (36x134x1278)

REMARQUE : ORIENTATION DES INSERTS DANS CHAQUE POUTRE

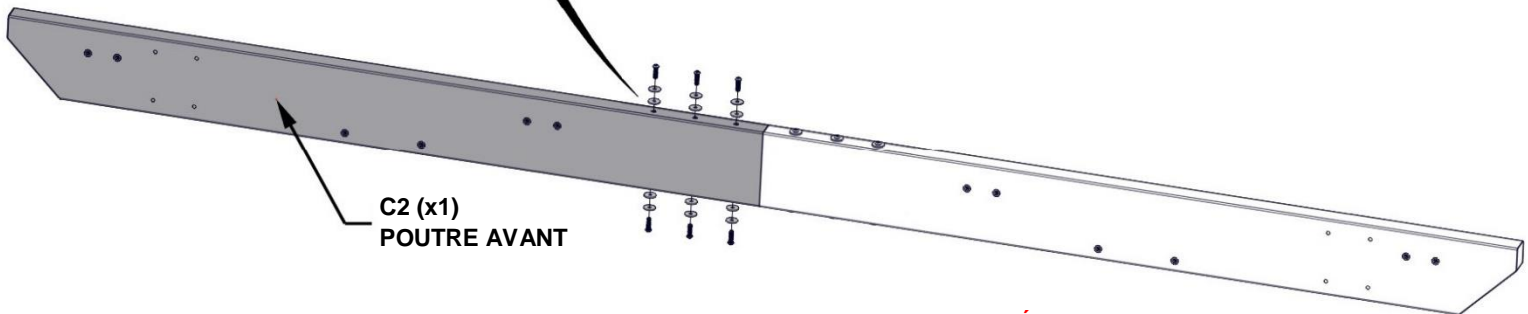


1101 (x6)
TETE CYLINDRIQUE TORX 1/4 - 20 x 3/4 po

1053 (x6)
RONDELLE EN ACIER - 6 x 20

1054 (x6)
RONDELLE D'ÉTANCHÉITÉ

FAITES GLISSER C2 SUR LE SUPPORT D'ENTURE. TAPOTER DOUCEMENT LES EXTRÉMITÉS DE L'ASSEMBLAGE AVEC UN MAILLET EN CAOUTCHOUC JUSQU'À CE QUE L'ÉCART SE FERME, PUIS SERRER TOUS LES BOULONS SUR LA SOLIVE.

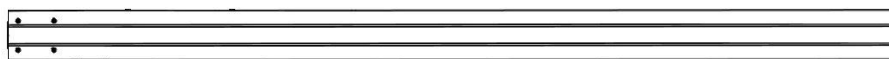


C2 (x1)
POUTRE AVANT

ASSUREZ-VOUS QUE C2 EST ORIENTÉ CORRECTEMENT AVEC LES INSERTS DU MÊME CÔTÉ DU POUTRE.

ÉTAPE 6 - ASSEMBLAGE DES MONTANTS

QTÉ	NUMÉRO D'ARTICLE	DESCRIPTION
8	H101103	VIS À DOUILLE TORX 1/4-20

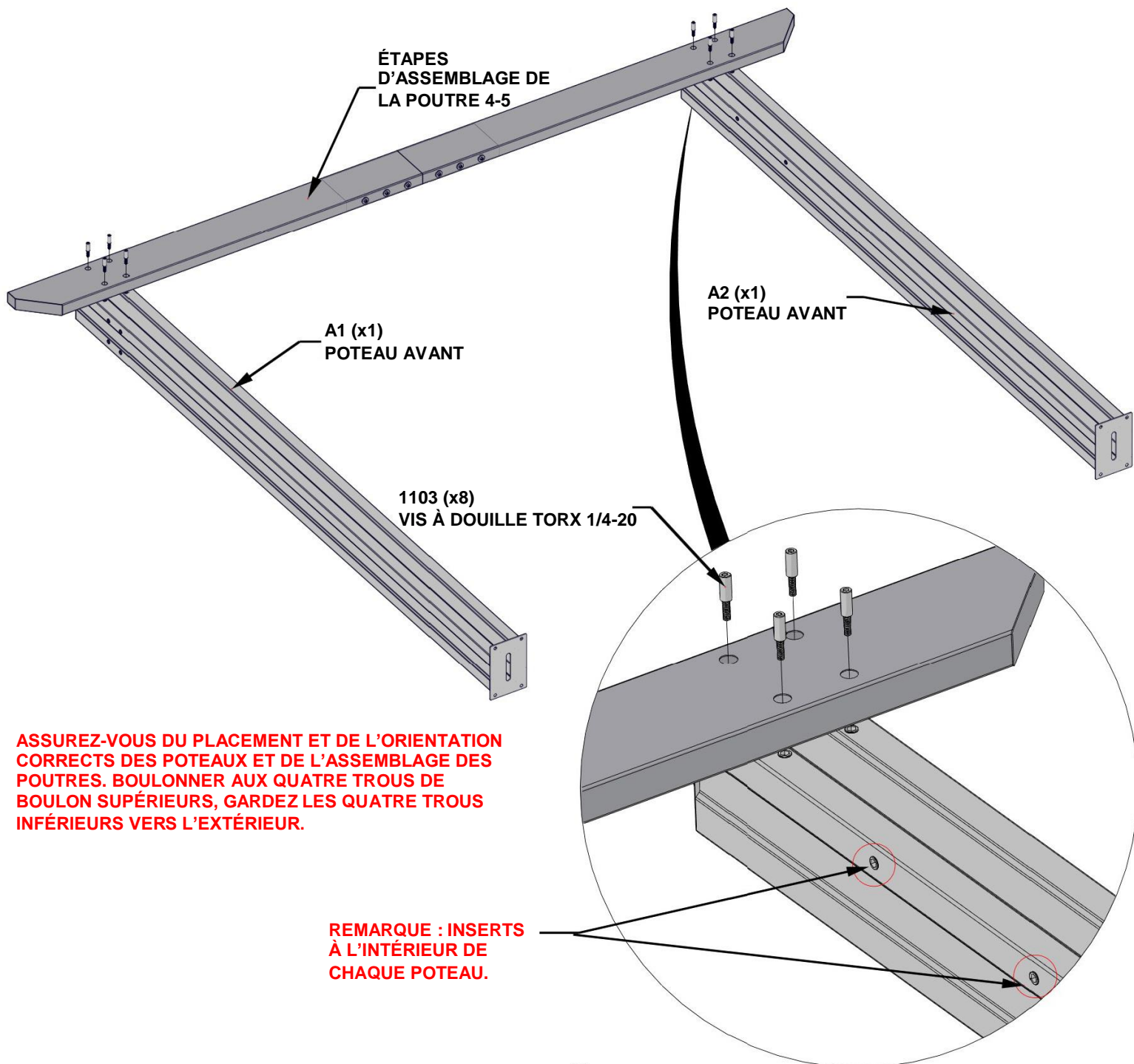


A1 POTEAU AVANT - A4M01627
(x1) 4 13/16 po x 7 1/16 po x 83 7/8 po (122x180x2131)



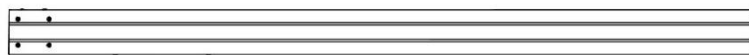
A2 POTEAU AVANT - A4M01628
(x1) 4 13/16 po x 7 1/16 po x 83 7/8 po (122x180x2131)

NE PAS SERRER COMPLÈTEMENT LES PIÈCES DE QUINCAILLERIE TANT QUE TOUS LES BOULONS SONT ATTACHÉS ET QUE LES POTEAUX SONT À L'ÉQUERRE DE L'ASSEMBLAGE DE POUTRE.



ÉTAPE 7 - ASSEMBLAGE DES MONTANTS

QTÉ	NUMÉRO D'ARTICLE	DESCRIPTION
8	H101103	VIS À DOUILLE TORX 1/4-20



B1 POTEAU ARRIÈRE -A4M01629
(x1) 4 13/16 po x 7 1/16 po x 83 7/8 po (122x180x1997)

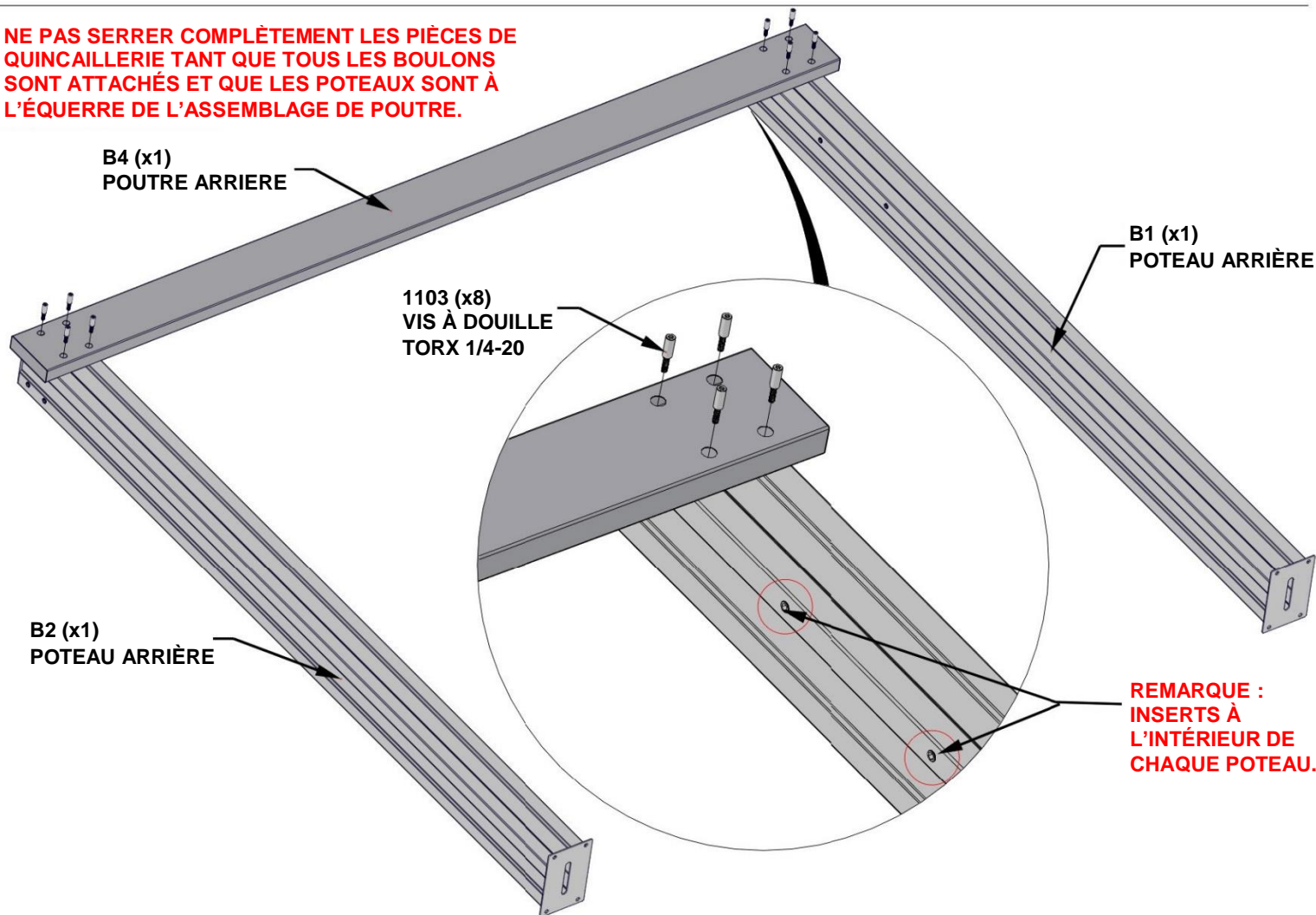


B2 POTEAU ARRIÈRE-A4M01630
(x1) 4 13/16 po x 7 1/16 po x 83 7/8 po (122x180x1997)



B4 POUTRE ARRIÈRE -A4M01634
(x1) 1 7/16 po x 5 1/4 po x 85 7/8 po (36x134x2182)

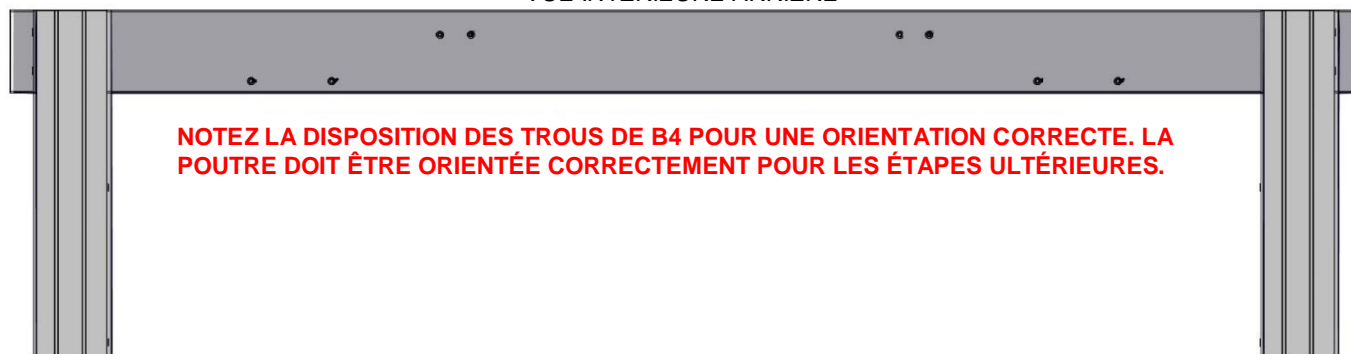
NE PAS SERRER COMPLÈTEMENT LES PIÈCES DE QUINCAILLERIE TANT QUE TOUS LES BOULONS SONT ATTACHÉS ET QUE LES POTEAUX SONT À L'ÉQUERRE DE L'ASSEMBLAGE DE POUTRE.



**REMARQUE :
INSERTS À
L'INTÉRIEUR DE
CHAQUE POTEAU.**

ASSUREZ-VOUS DU PLACEMENT ET DE L'ORIENTATION CORRECTS DES POTEAUX ET DE LA POUTRE. QUATRE TROUS DOIVENT FAIRE FACE À L'EXTÉRIEUR ET DEUX TROUS DOIVENT FAIRE FACE À L'INTÉRIEUR SUR LES POTEAUX.

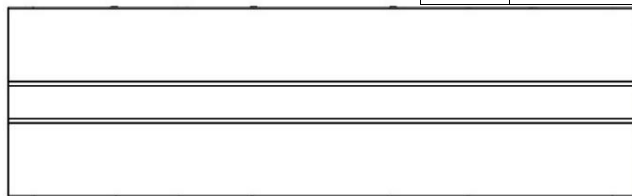
VUE INTÉRIÈRE ARRIÈRE



NOTEZ LA DISPOSITION DES TROUS DE B4 POUR UNE ORIENTATION CORRECTE. LA POUTRE DOIT ÊTRE ORIENTÉE CORRECTEMENT POUR LES ÉTAPES ULTÉRIEURES.

ÉTAPE 8 - ASSEMBLAGE DU GAZEBO

QTÉ	NUMÉRO D'ARTICLE	DESCRIPTION
8	H101053	RONDELLE EN ACIER - 6 x 20
8	H101054	RONDELLE D'ÉTANCHÉITÉ
8	H101101	TETE CYLINDRIQUE TORX 1/4 - 20 x 3/4 po

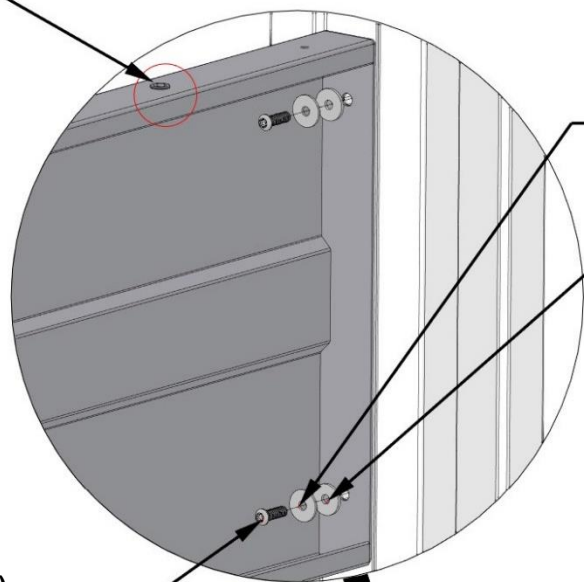


D1 PANNEAU-A4M01642
(x2) 1 7/16 po x 10 5/8 po x 42 7/8 po (36x270x1089)

NE SERREZ PAS COMPLÈTEMENT LES BOULONS À CETTE ÉTAPE.

REMARQUE : INSERTS SUR LE BORD SUPÉRIEUR DU PANNEAU.

AVEC AU MOINS UN AIDE, LEVEZ LES DEUX MONTANTS ET FIXEZ LES PANNEAUX D1.

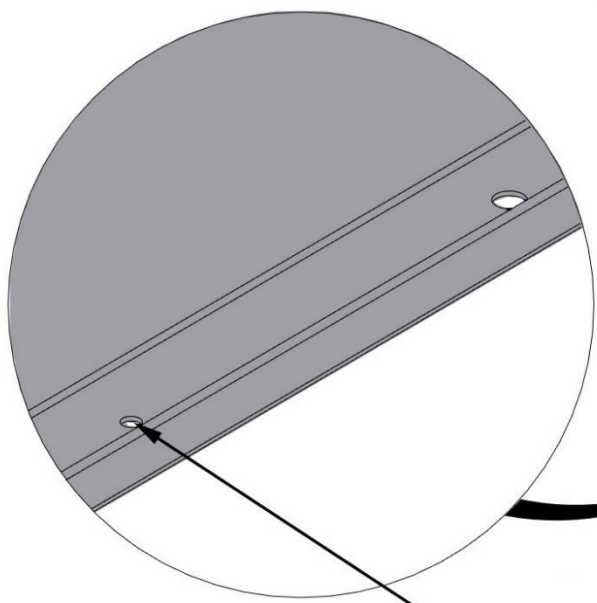


1053 (x16)
RONDELLE EN ACIER - 6 x 20

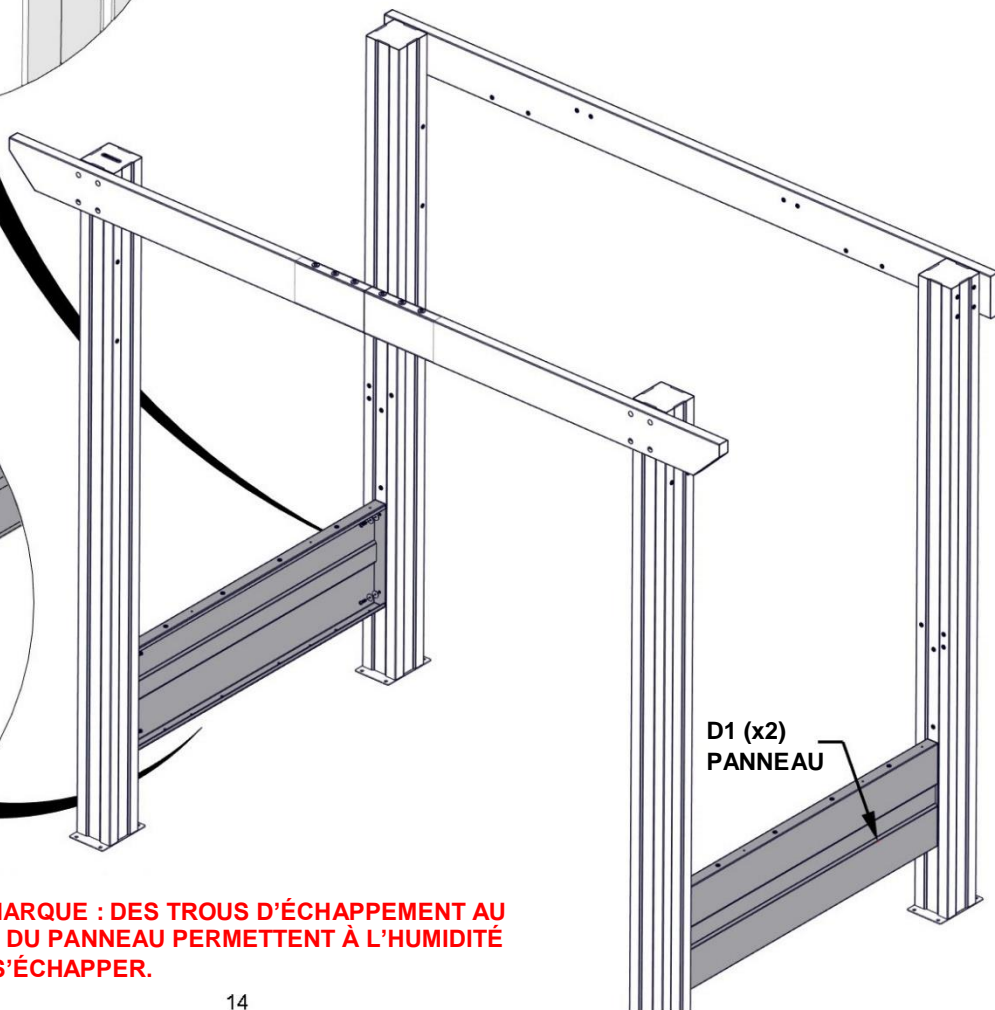
1054 (x16)
RONDELLE D'ÉTANCHÉITÉ

ASSUREZ-VOUS DE L'ORIENTATION CORRECTE DES POUTRES D1. LES INSERTS SERONT SUR LE BORD SUPÉRIEUR DU PANNEAU ET LA QUINCAILLERIE À L'INTÉRIEUR DU GAZEBO.

1101 (x16)
TETE CYLINDRIQUE
TORX 1/4 - 20 x 3/4 po



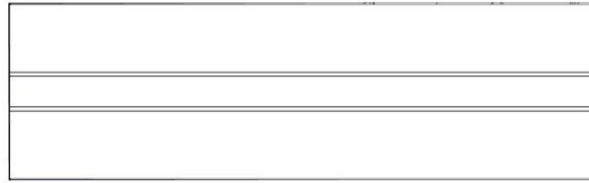
REMARQUE : DES TROUS D'ÉCHAPPEMENT AU BAS DU PANNEAU PERMETTENT À L'HUMIDITÉ DE S'ÉCHAPPER.



D1 (x2)
PANNEAU

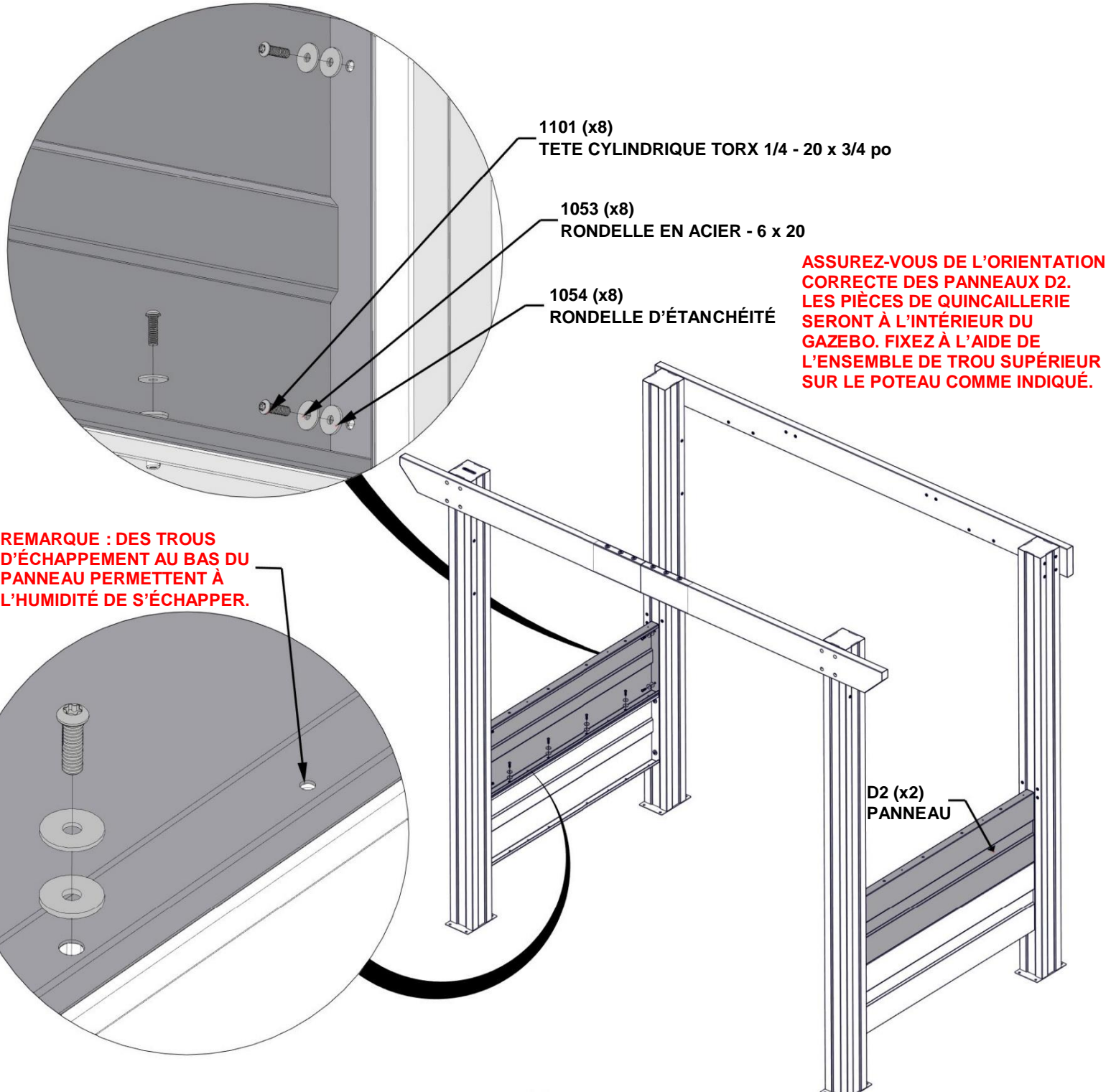
ÉTAPE 9 - ASSEMBLAGE DU GAZEBO

QTÉ	NUMÉRO D'ARTICLE	DESCRIPTION
16	H101053	RONDELLE EN ACIER - 6 x 20
16	H101054	RONDELLE D'ÉTANCHÉITÉ
16	H101101	TETE CYLINDRIQUE TORX 1/4 - 20 x 3/4 po



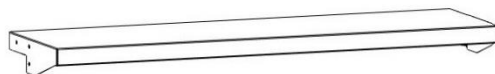
D2 PANNEAU - A4M01643
(x2) 1 7/16 po x 10 5/8 po x 42 7/8 po (36x270x1089)

NE SERREZ PAS COMPLÈTEMENT LES BOULONS À CETTE ÉTAPE.



ÉTAPE 10 - ASSEMBLAGE DU GAZEBO

QTÉ	NUMÉRO D'ARTICLE	DESCRIPTION
20	H101053	RONDELLE EN ACIER - 6 x 20
20	H101054	RONDELLE D'ÉTANCHÉITÉ
20	H101101	TETE CYLINDRIQUE TORX 1/4 - 20 x 3/4 po



D3 TABLE-A4M01652
(x2) 3 3/16 po x 12 po x 42 3/8 po (82x306x1077)

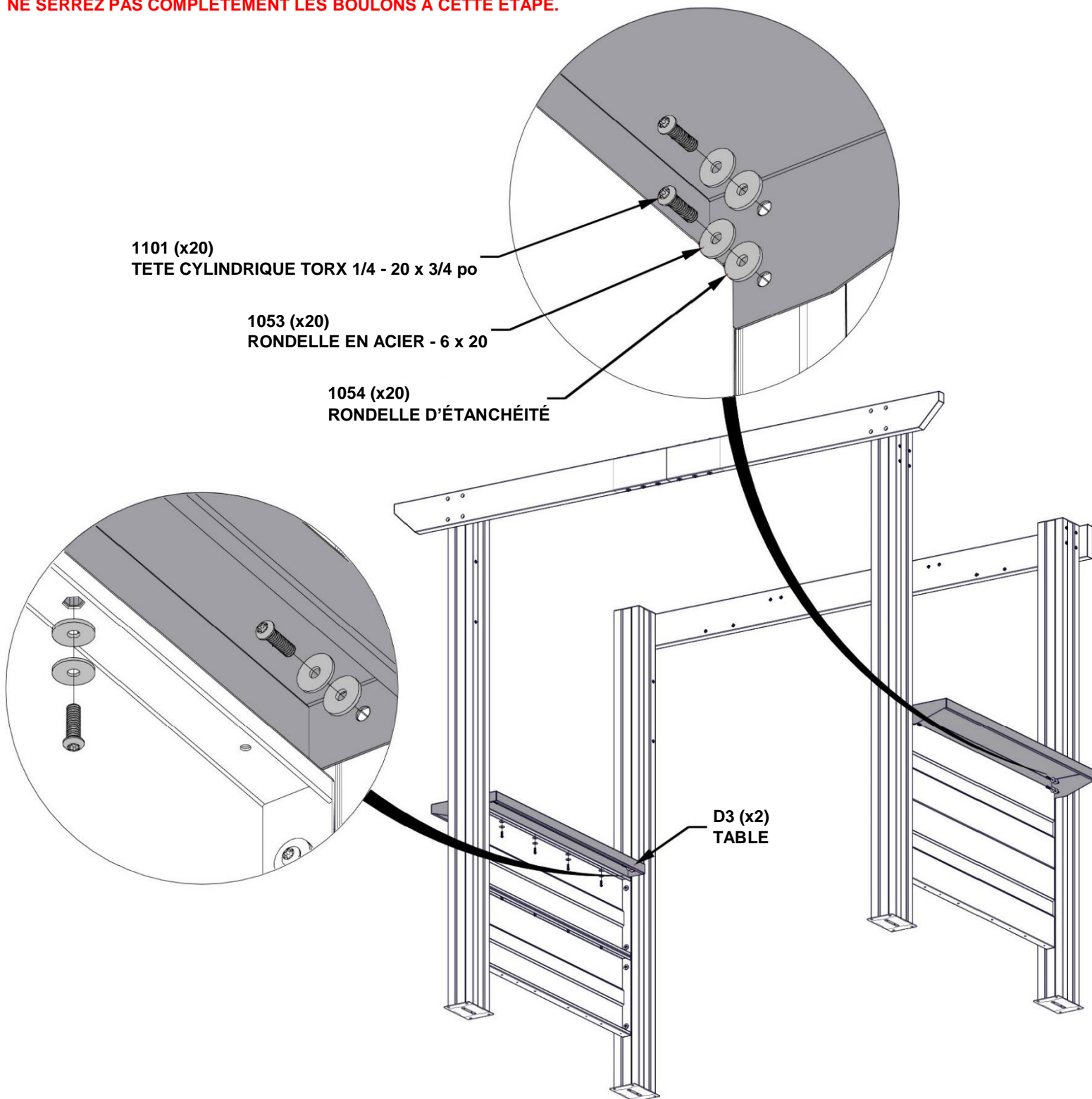
NE SERREZ PAS COMPLÈTEMENT LES BOULONS À CETTE ÉTAPE.

1101 (x20)
TETE CYLINDRIQUE TORX 1/4 - 20 x 3/4 po

1053 (x20)
RONDELLE EN ACIER - 6 x 20

1054 (x20)
RONDELLE D'ÉTANCHÉITÉ

D3 (x2)
TABLE



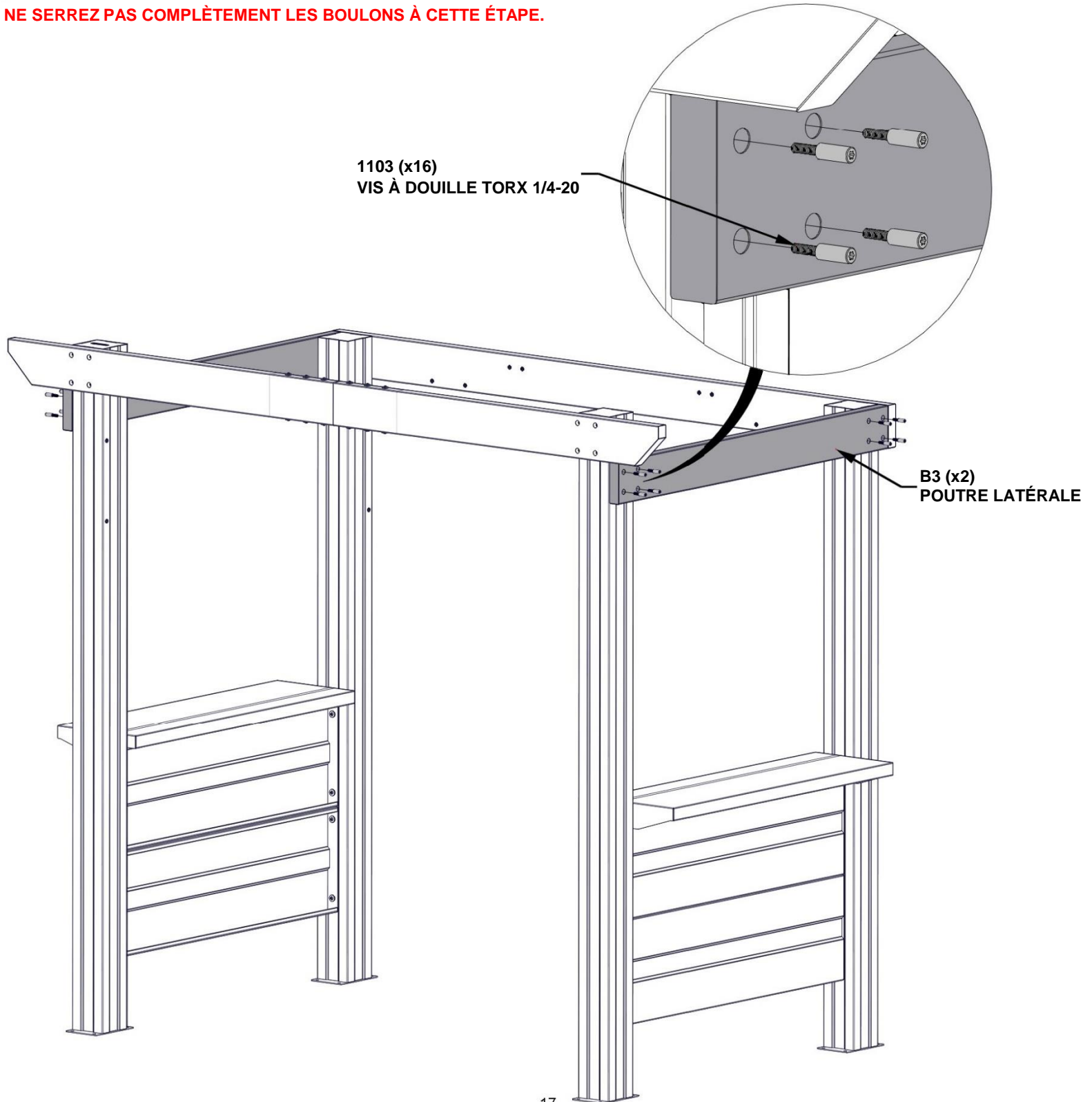
ÉTAPE 11 - ASSEMBLAGE DU GAZEBO

QTÉ	NUMÉRO D'ARTICLE	DESCRIPTION
16	H101103	VIS À DOUILLE TORX 1/4-20



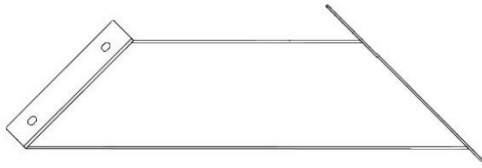
B3 POUTRE - A4M01633
(x2) 1 7/16 po x 5 1/4 po x 52 1/16 po (36x134x1322)

NE SERREZ PAS COMPLÈTEMENT LES BOULONS À CETTE ÉTAPE.

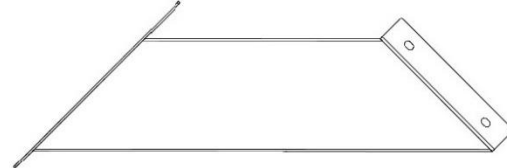


ÉTAPE 12 - ASSEMBLAGE DU GAZEBO

QTÉ	NUMÉRO D'ARTICLE	DESCRIPTION
16	H101053	RONDELLE EN ACIER - 6 x 20
16	H101054	RONDELLE D'ÉTANCHÉITÉ
16	H101101	TETE CYLINDRIQUE TORX 1/4 - 20 x 3/4 po

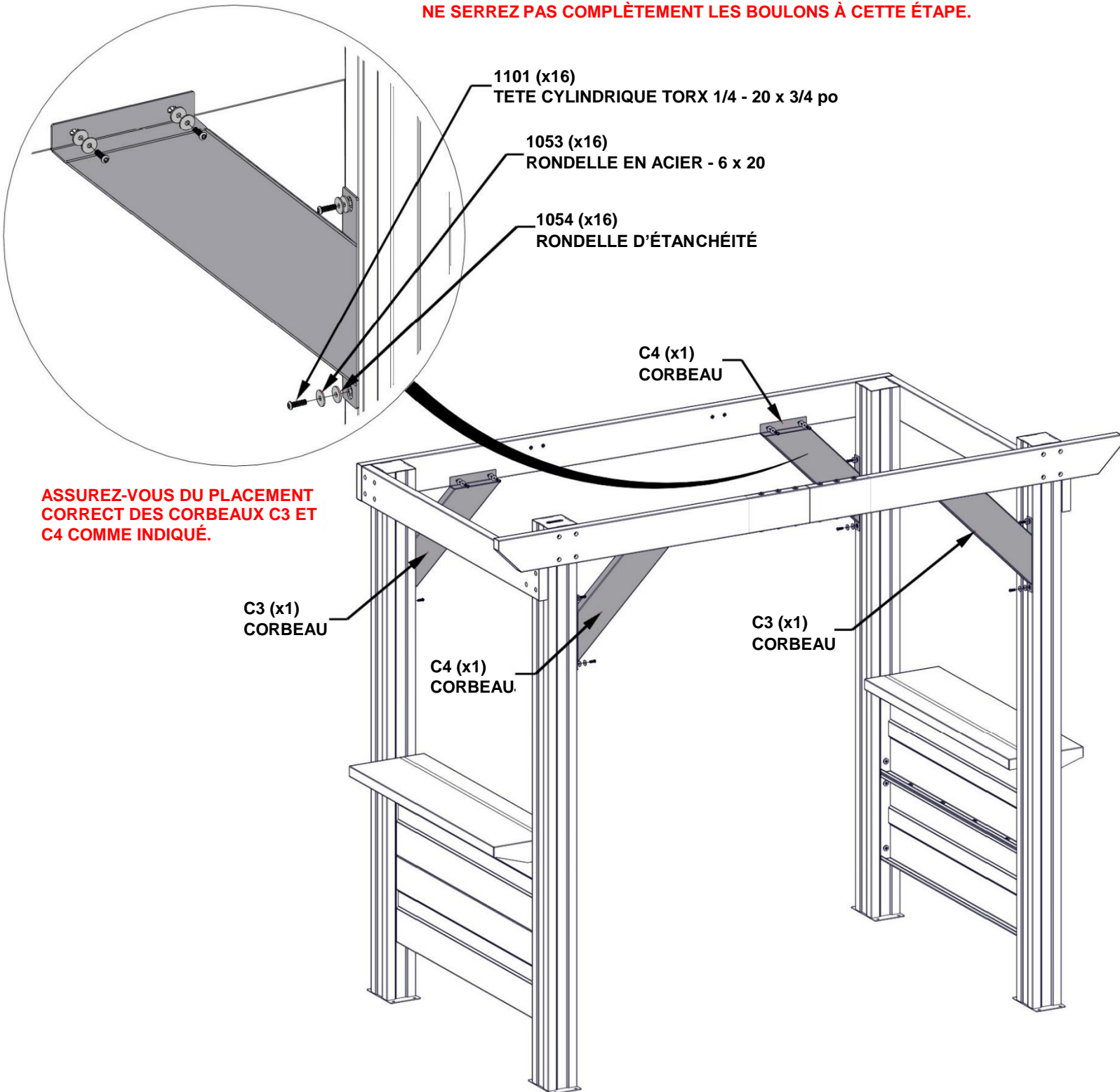


C3 CORBEAU-A4M01636
(x2) 1 7/16 po x 8 9/16 po x 23 5/16 po (36x217x591)



C4 CORBEAU-A4M01637
(x2) 1 7/16 po x 8 9/16 po x 23 5/16 po (36x217x591)

NE SERREZ PAS COMPLÈTEMENT LES BOULONS À CETTE ÉTAPE.



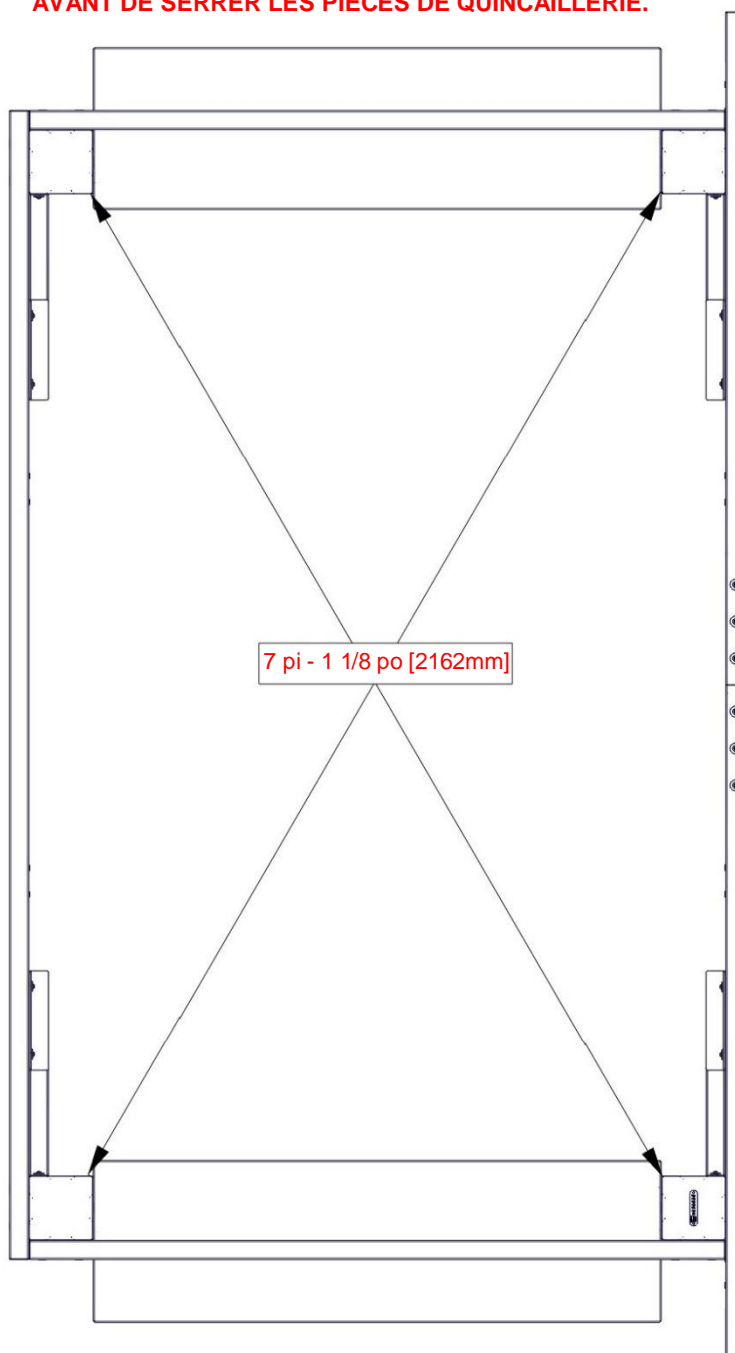
ASSUREZ-VOUS DU PLACEMENT CORRECT DES CORBEAUX C3 ET C4 COMME INDIQUÉ.

ÉTAPE 13 - ASSEMBLAGE À L'ÉQUERRE

ESSENTIEL : VOUS DEVEZ VOUS ASSURER QUE L'UNITÉ EST À L'ÉQUERRE AVANT DE PASSER AUX ÉTAPES SUIVANTES. UNE FOIS L'ASSEMBLAGE MIS À L'ÉQUERRE, SERREZ COMPLÈTEMENT TOUTE LA QUINCAILLERIE.

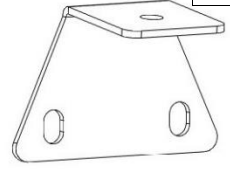
MESURES PRISES DU COIN INTÉRIEUR DU POTEAU AU COIN INTÉRIEUR DU POTEAU.

REMARQUE : METTEZ LES TABLES À NIVEAU AU BESOIN AVANT DE SERRER LES PIÈCES DE QUINCAILLERIE.

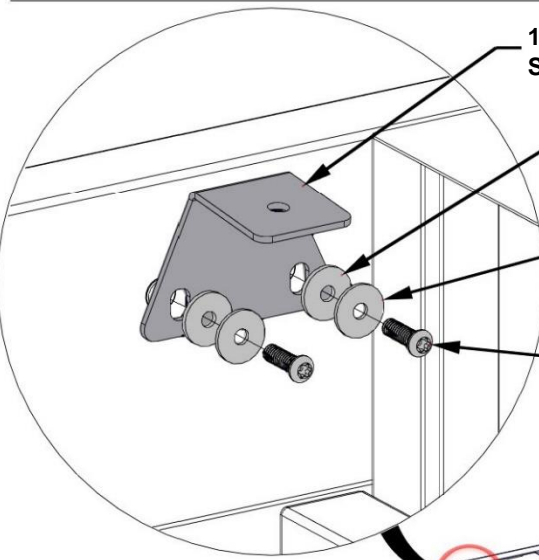


ÉTAPE 14 - ASSEMBLAGE DU GAZEBO

QTÉ	NUMÉRO D'ARTICLE	DESCRIPTION
8	H101053	RONDELLE EN ACIER - 6 x 20
8	H101054	RONDELLE D'ÉTANCHÉITÉ
8	H101101	TETE CYLINDRIQUE TORX 1/4 - 20 x 3/4 po



A4M01651 SUPPORT DE CHEVRON AVANT (x4)



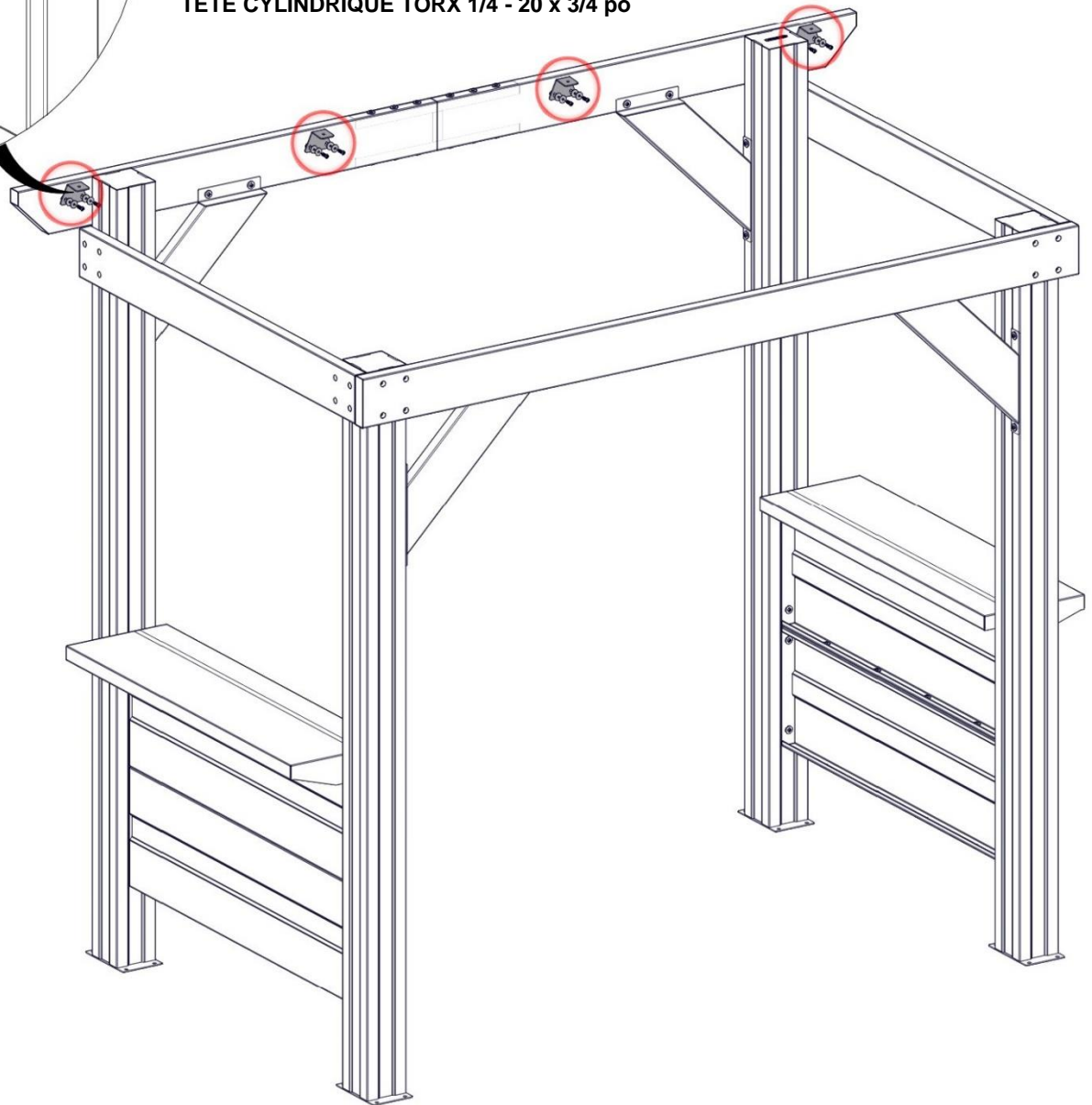
1651 (x4)
SUPPORT DE CHEVRON AVANT

1054 (x8)
RONDELLE D'ÉTANCHÉITÉ

1053 (x8)
RONDELLE EN ACIER - 6 x 20

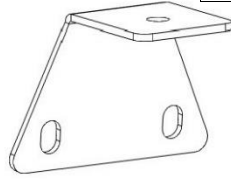
1101 (x8)
TETE CYLINDRIQUE TORX 1/4 - 20 x 3/4 po

NE SERREZ PAS COMPLÈTEMENT LES BOULONS À CETTE ÉTAPE.

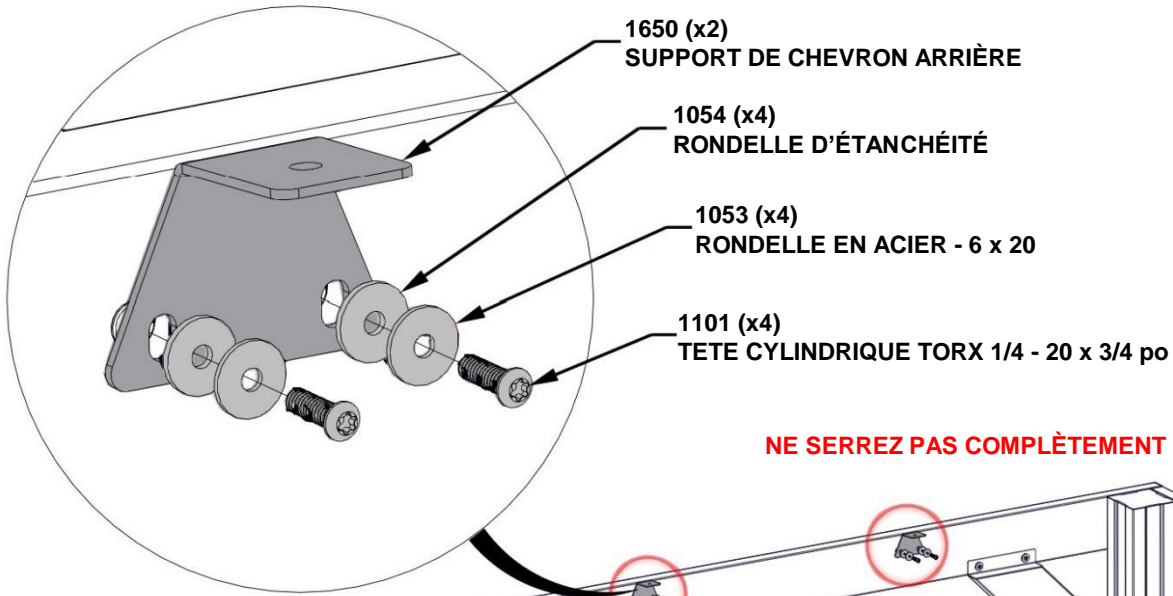


ÉTAPE 15 - ASSEMBLAGE DU GAZEBO

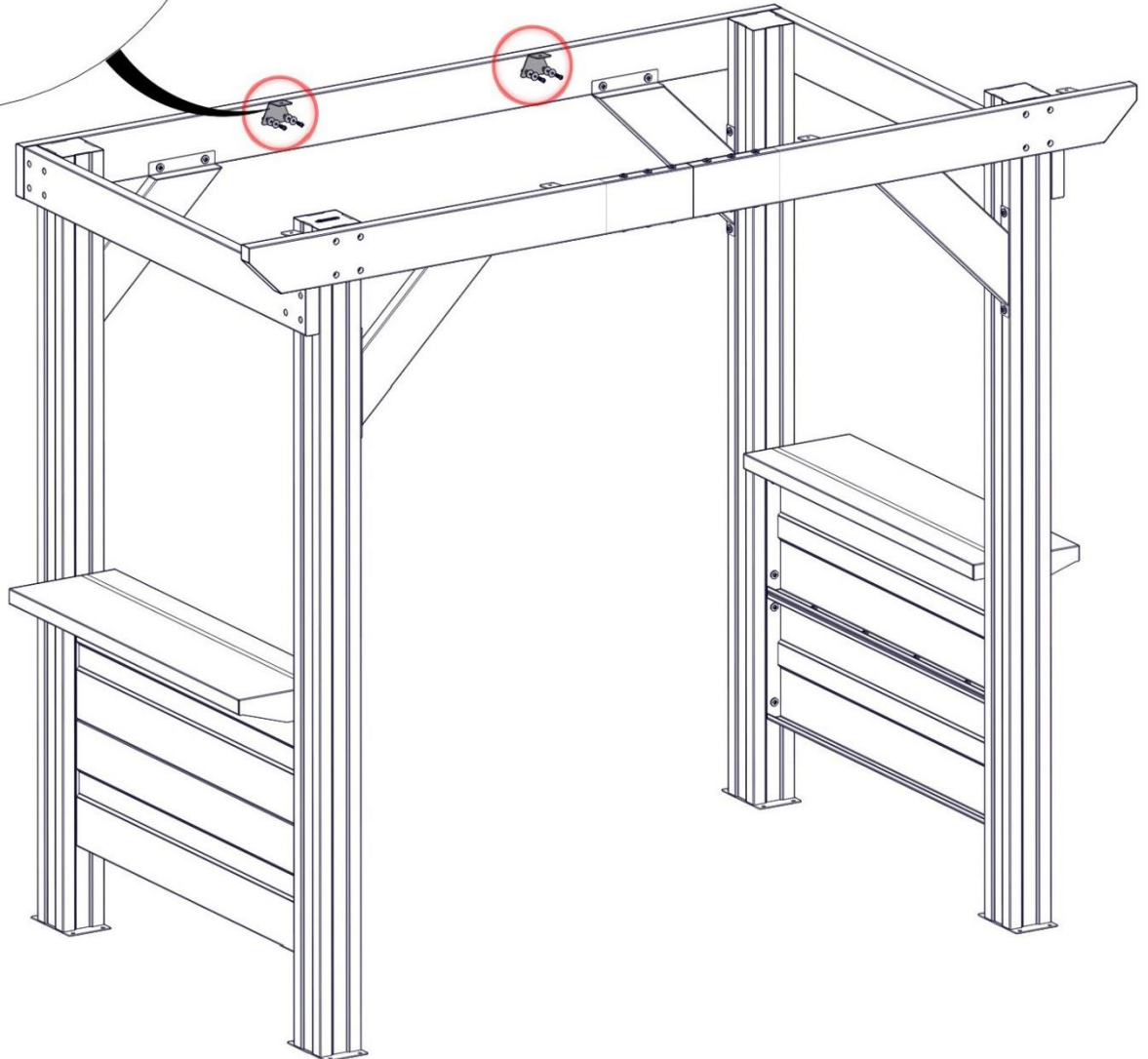
QTÉ	NUMÉRO D'ARTICLE	DESCRIPTION
4	H101053	RONDELLE EN ACIER - 6 x 20
4	H101054	RONDELLE D'ÉTANCHÉITÉ
4	H101101	TETE CYLINDRIQUE TORX 1/4 - 20 x 3/4 po



A4M01650 SUPPORT DE CHEVRON NOIR (x2)



NE SERREZ PAS COMPLÈTEMENT LES BOULONS À CETTE ÉTAPE.



ÉTAPE 16 - ASSEMBLAGE DU GAZEBO

QTÉ	NUMÉRO D'ARTICLE	DESCRIPTION
16	H101132	VIS À DOUILLE TORX COURTE 1/4-20



F1 SOLIVE - A4M01638
(x2) 1 9/16 po x 3 1/8 po x 63 5/8 po (40x80x1616)

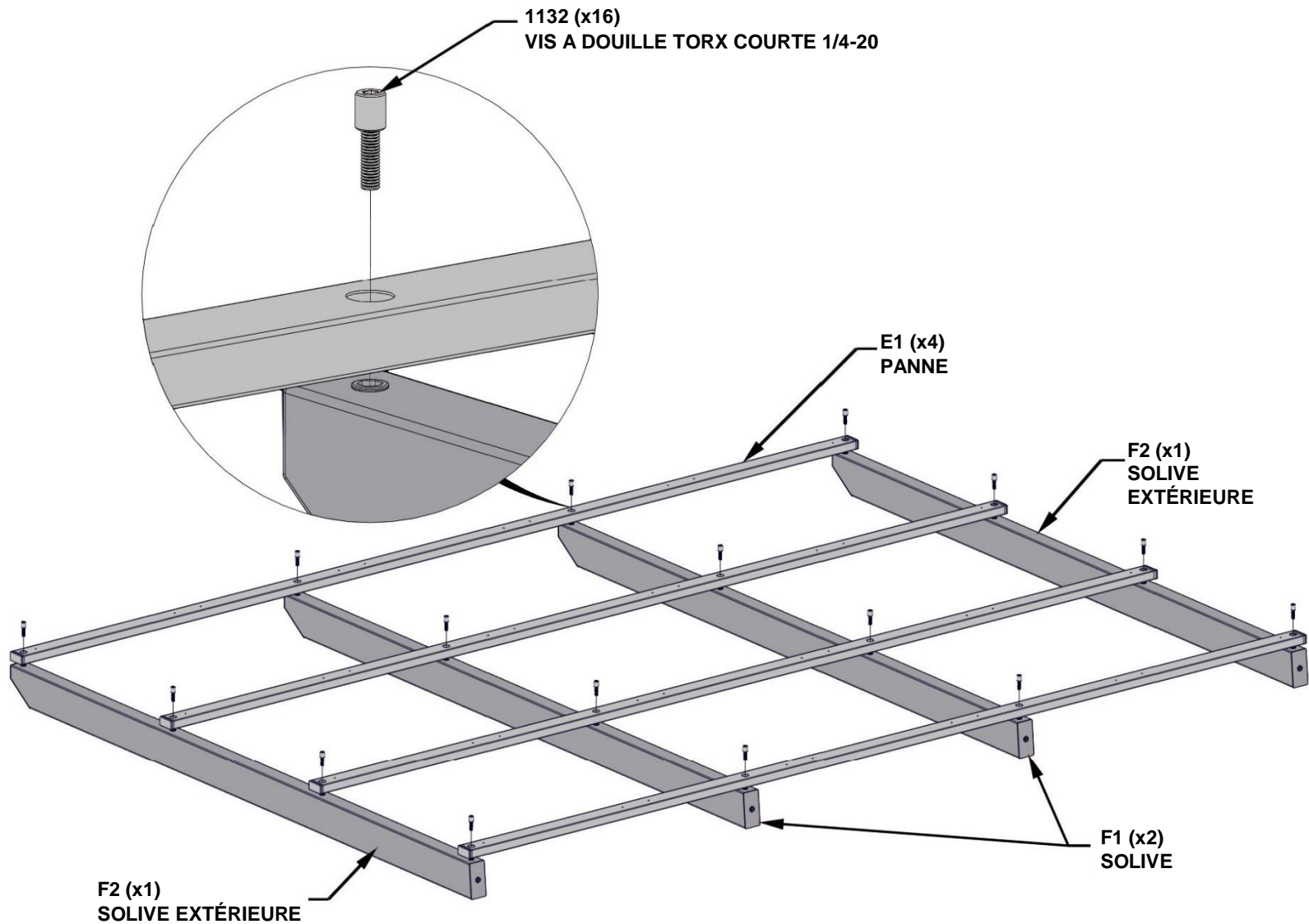


F2 SOLIVE EXTÉRIEURE - A4M01640
(x2) 1 9/16 po x 3 1/8 po x 63 5/8 po (40x80x1616)



E1 PANNE - A4M01639
(x4) 13/16 po x 1 9/16 po x 89 3/4 po (20x40x2280)

NE SERREZ PAS COMPLÈTEMENT LES BOULONS À CETTE ÉTAPE.



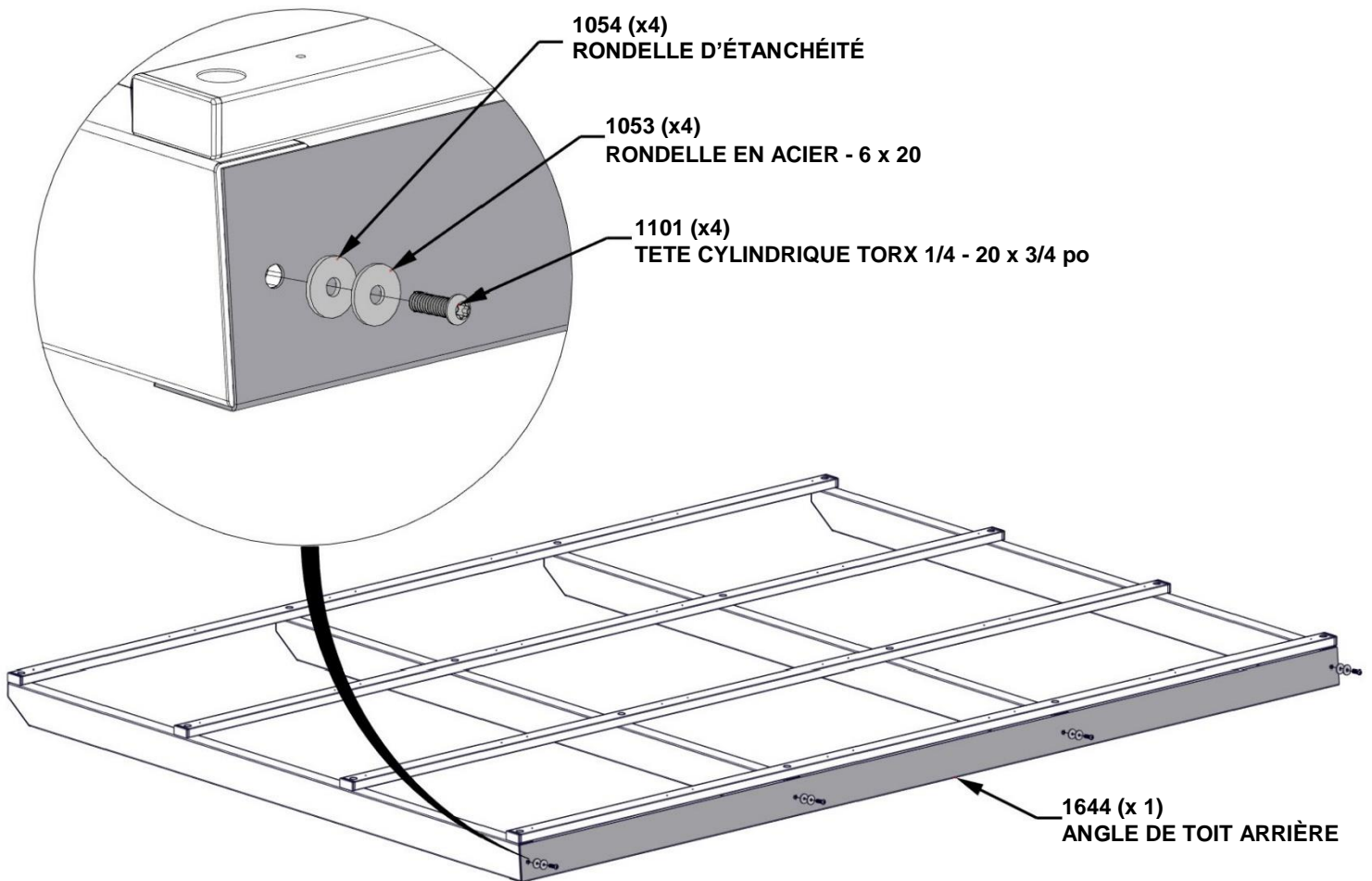
ÉTAPE 17A - ASSEMBLAGE DE PANNEAU DE TOIT

QTÉ	NUMÉRO D'ARTICLE	DESCRIPTION
4	H101053	RONDELLE EN ACIER - 6 x 20
4	H101054	RONDELLE D'ÉTANCHÉITÉ
4	H101101	TETE CYLINDRIQUE TORX 1/4 - 20 x 3/4 po



A4M01644 ANGLE DE TOIT ARRIÈRE
(x1)

NE SERREZ PAS COMPLÈTEMENT LES BOULONS À CETTE ÉTAPE. LES TROUS D'ÉCHAPPEMENT AU BAS DE L'ANGLE DU TOIT DOIVENT PERMETTRE À L'HUMIDITÉ DE S'ÉCHAPPER.



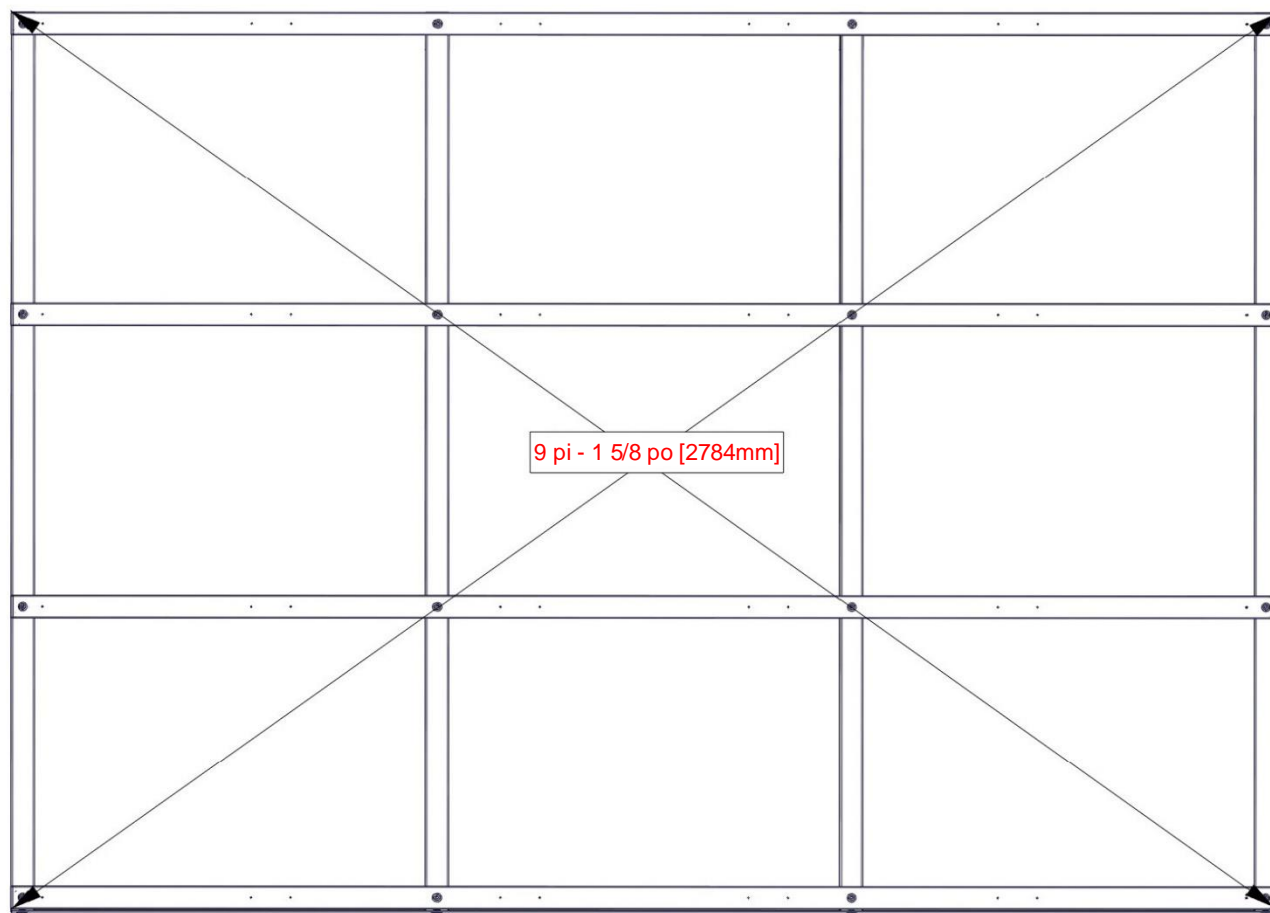
ÉTAPE 17B - ASSEMBLAGE DE PANNEAU DE TOIT

CONSEIL : DESSERREZ LA QUINCAILLERIE POUR AJUSTER ET POUR ÉQUARRIR SI NÉCESSAIRE

ESSENTIEL :

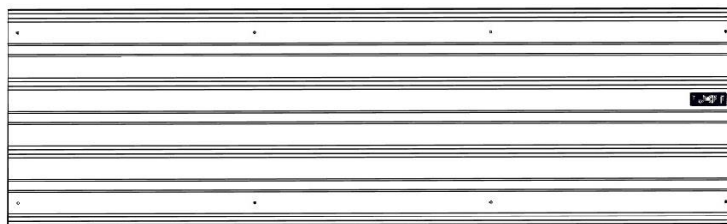
- ÉQUERREZ L'UNITÉ AVANT DE PASSER AUX ÉTAPES SUIVANTES.
- LES DIMENSIONS CI-DESSOUS SONT ESSENTIELLES POUR L'ASSEMBLAGE FINAL DU TOIT.
- LES MESURES DOIVENT ÊTRE À +/- 1/4 PO.
- LES MESURES HORS TOLÉRANCE ENTRAÎNERONT L'IMPOSSIBILITÉ D'ASSEMBLER LE TOIT.

UNE FOIS QUE LE PANNEAU DE TOIT EST D'ÉQUERRE, SERREZ COMPLÈTEMENT TOUS LES BOULONS SUR LE PANNEAU DE TOIT.

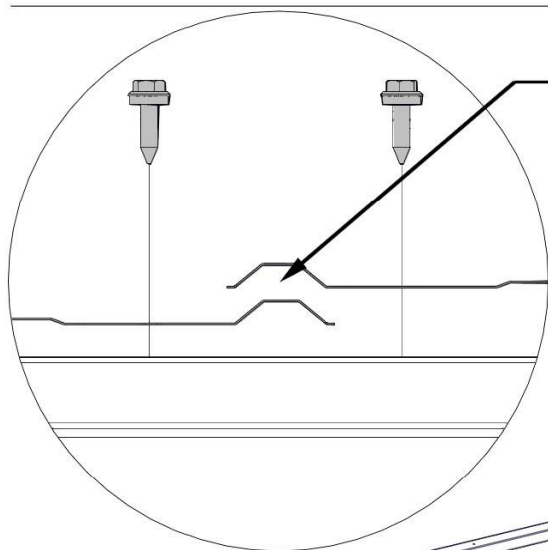


ÉTAPE 18 - ASSEMBLAGE DE PANNEAU DE TOIT

QTÉ	NUMÉRO D'ARTICLE	DESCRIPTION
16	H101117	VIS A BOIS 10 - 16 x 3/4 PO BLK



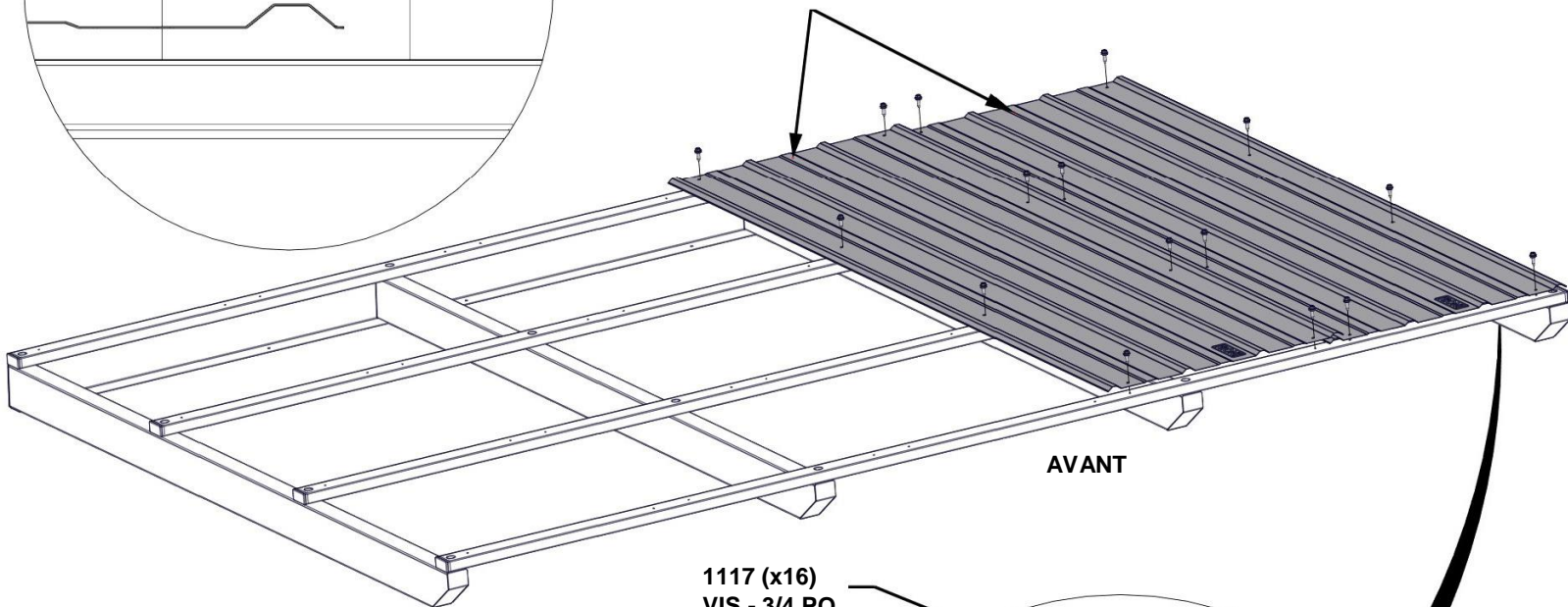
A4M01649 TÔLE D'ACIER 29 GA
(x2)



REMARQUE : CHEVAUCHEMENT DES NERVURES

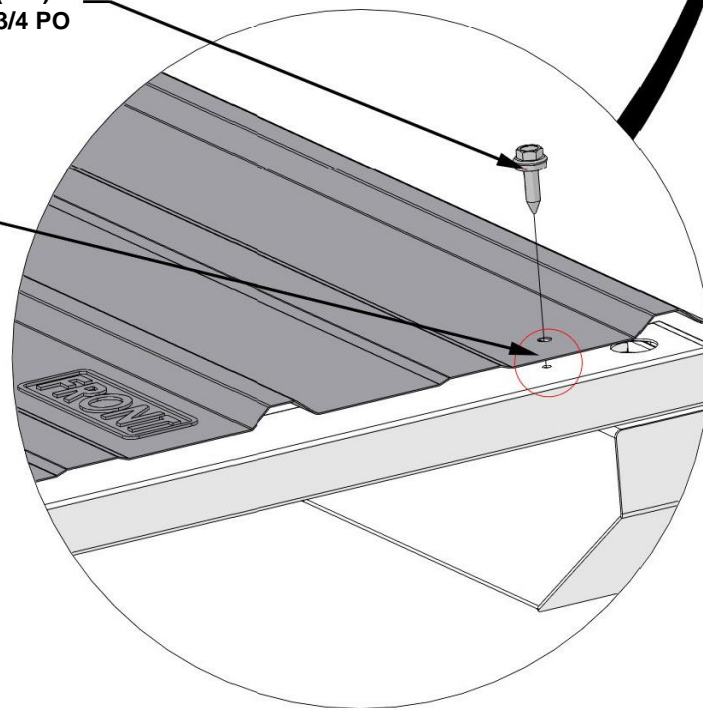
ORIENTEZ LES PANNEAUX DE TOIT AVEC L'AUTOCOLLANT « AVANT » VERS LE CÔTÉ AVANT DE L'ENSEMBLE DE TOIT COMME ILLUSTRÉ.

1649 (x2)
TÔLE D'ACIER 29 GA



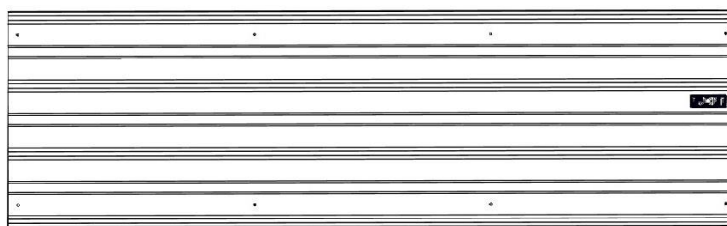
1117 (x16)
VIS - 3/4 PO

ALIGNEZ LES TROUS PILOTE DANS LES PANNEAUX DE TOIT AVEC LES TROUS PILOTE DANS LES PANNES E1.



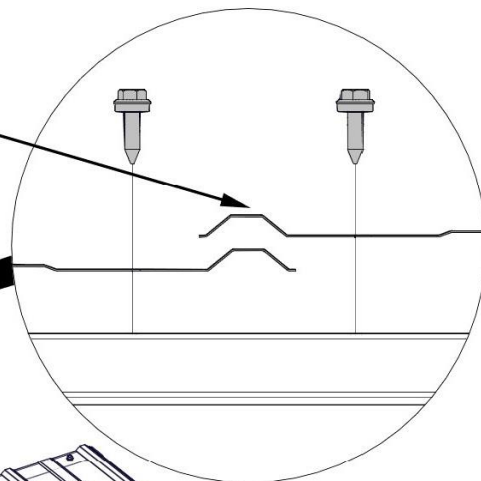
ÉTAPE 19 - ASSEMBLAGE DE PANNEAU DE TOIT

QTÉ	NUMÉRO D'ARTICLE	DESCRIPTION
24	H101117	VIS A BOIS 10 - 16 x 3/4 PO BLK



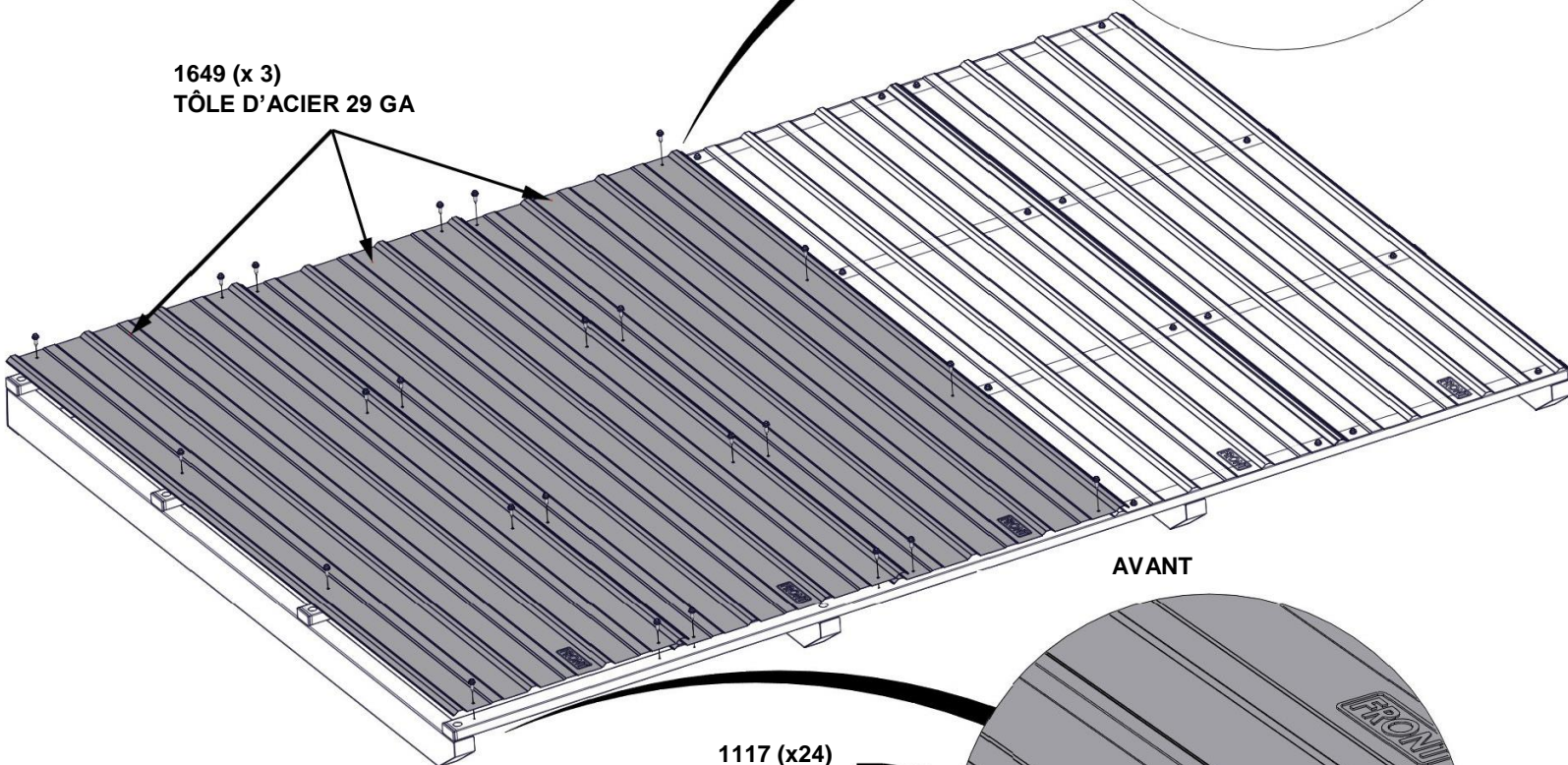
A4M01649 TÔLE D'ACIER 29 GA
(x3)

REMARQUE : CHEVAUCHEMENT DES NERVURES



ORIENTEZ LES PANNEAUX DE TOIT AVEC L'AUTOCOLLANT « AVANT » VERS LE CÔTÉ AVANT DE L'ENSEMBLE DE TOIT COMME ILLUSTRÉ.

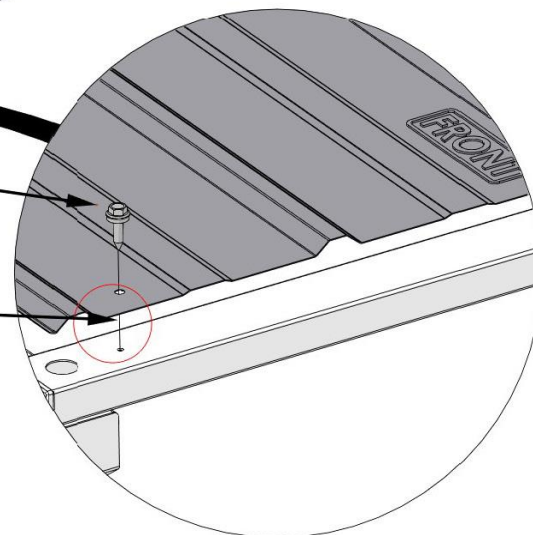
1649 (x 3)
TÔLE D'ACIER 29 GA



AVANT

1117 (x24)
VIS - 3/4 PO

ALIGNEZ LES TROUS PILOTE DANS LES PANNEAUX DE TOIT AVEC LES TROUS PILOTE DANS LES PANNES E1.



ÉTAPE 20 - ASSEMBLAGE DE PANNEAU DE TOIT

QTÉ	NUMÉRO D'ARTICLE	DESCRIPTION
8	H101116	VIS AUTOTARAUDEUSE 1/4 x 1 BLK



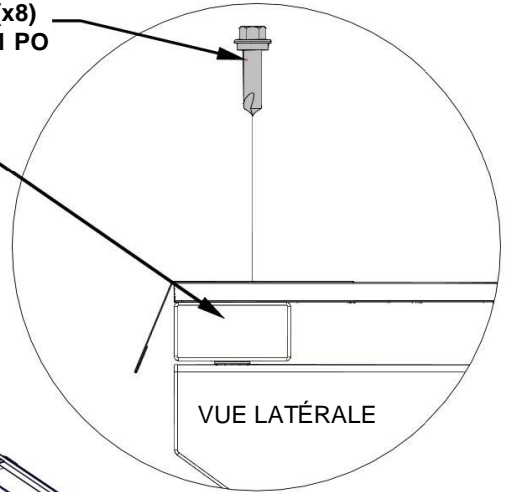
A4M01646 BORDURE AVANT/ARRIÈRE
(x2)

EN RAISON DE LA PRÉSENCE DE PLUSIEURS COUCHES DE MÉTAL SUR LA BORDURE, IL EST RECOMMANDÉ D'UTILISER UN FORET DE 1/8 PO POUR CRÉER DES TROUS D'AMORCE.

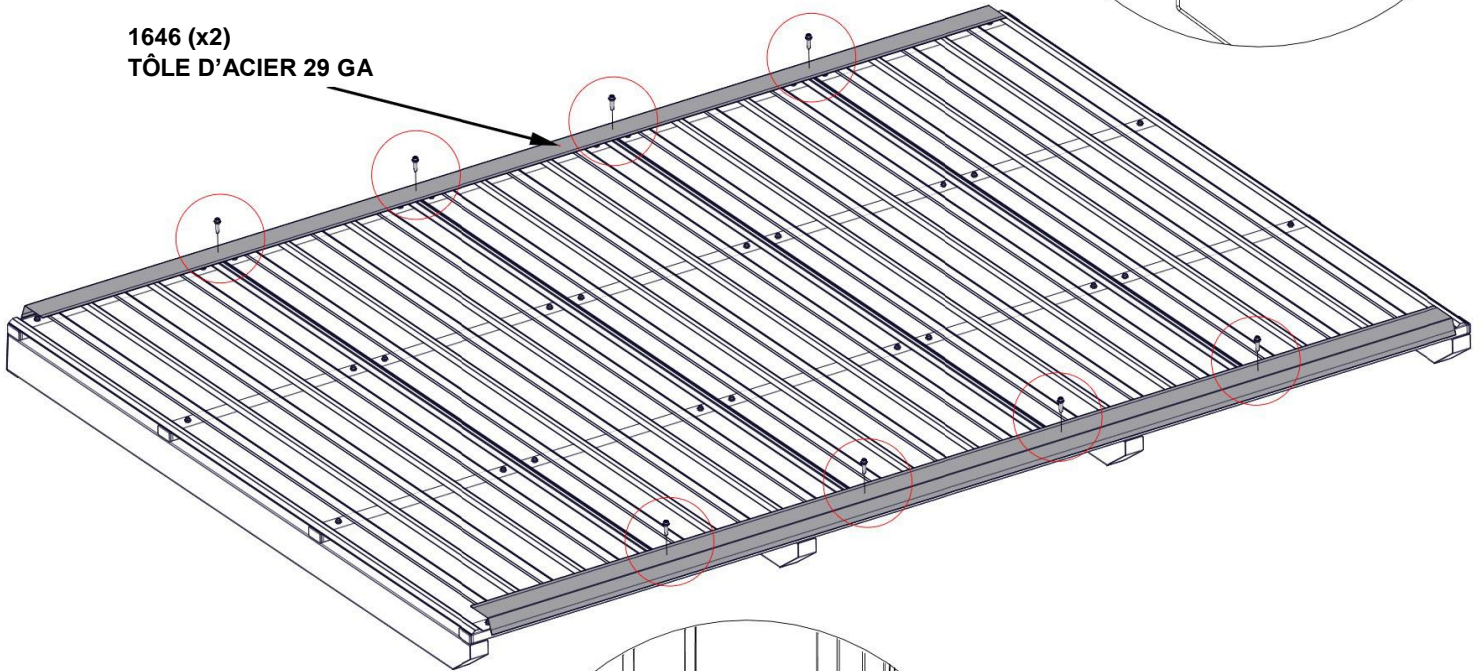
1116 (x8)
VIS - 1 PO

REMARQUE : ASSUREZ-VOUS QUE LES VIS SONT ALIGNÉS AVEC LES PANNES

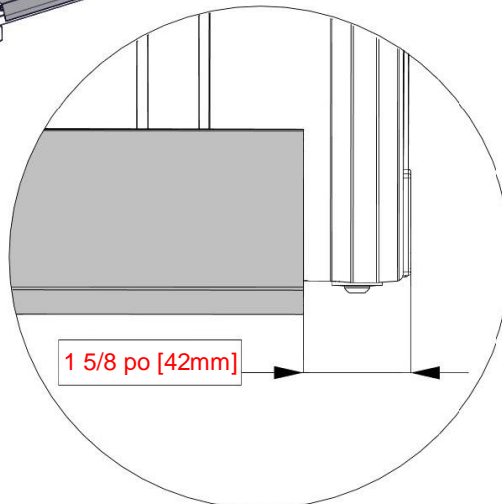
LES VIS PASSENT À TRAVERS LA BORDURE AVANT/ARRIÈRE DANS LE HAUT DES NERVURES AUX ENDROITS APPROXIMATIFS INDIQUÉS.



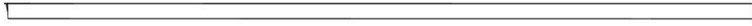
1646 (x2)
TÔLE D'ACIER 29 GA



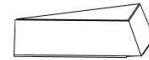
MAINTENEZ LA BORDURE À L'INTÉRIEUR DU PANNEAU DE TOIT MESURANT COMME INDIQUÉ À PARTIR DE LA FIN DE E1. CELA CENTRE LA BORDURE SUR LE TOIT



ÉTAPE 21A - ASSEMBLAGE DE PANNEAU DE TOIT

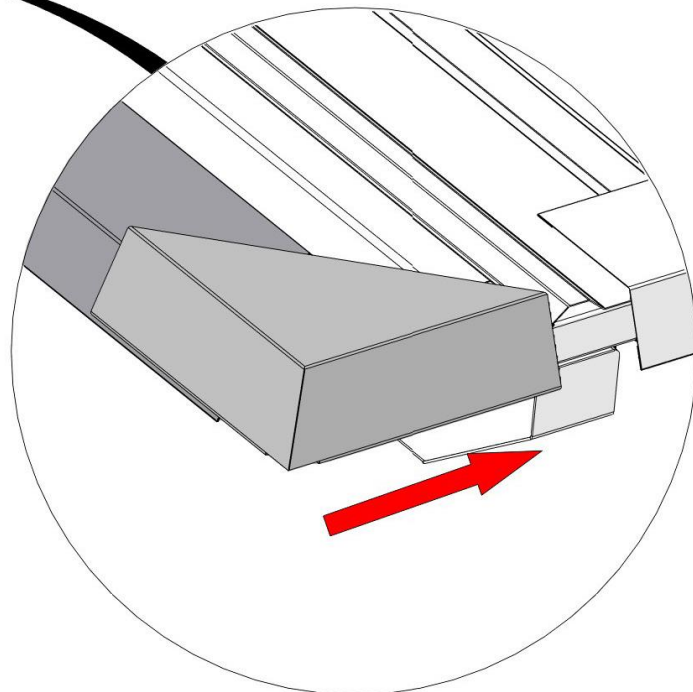
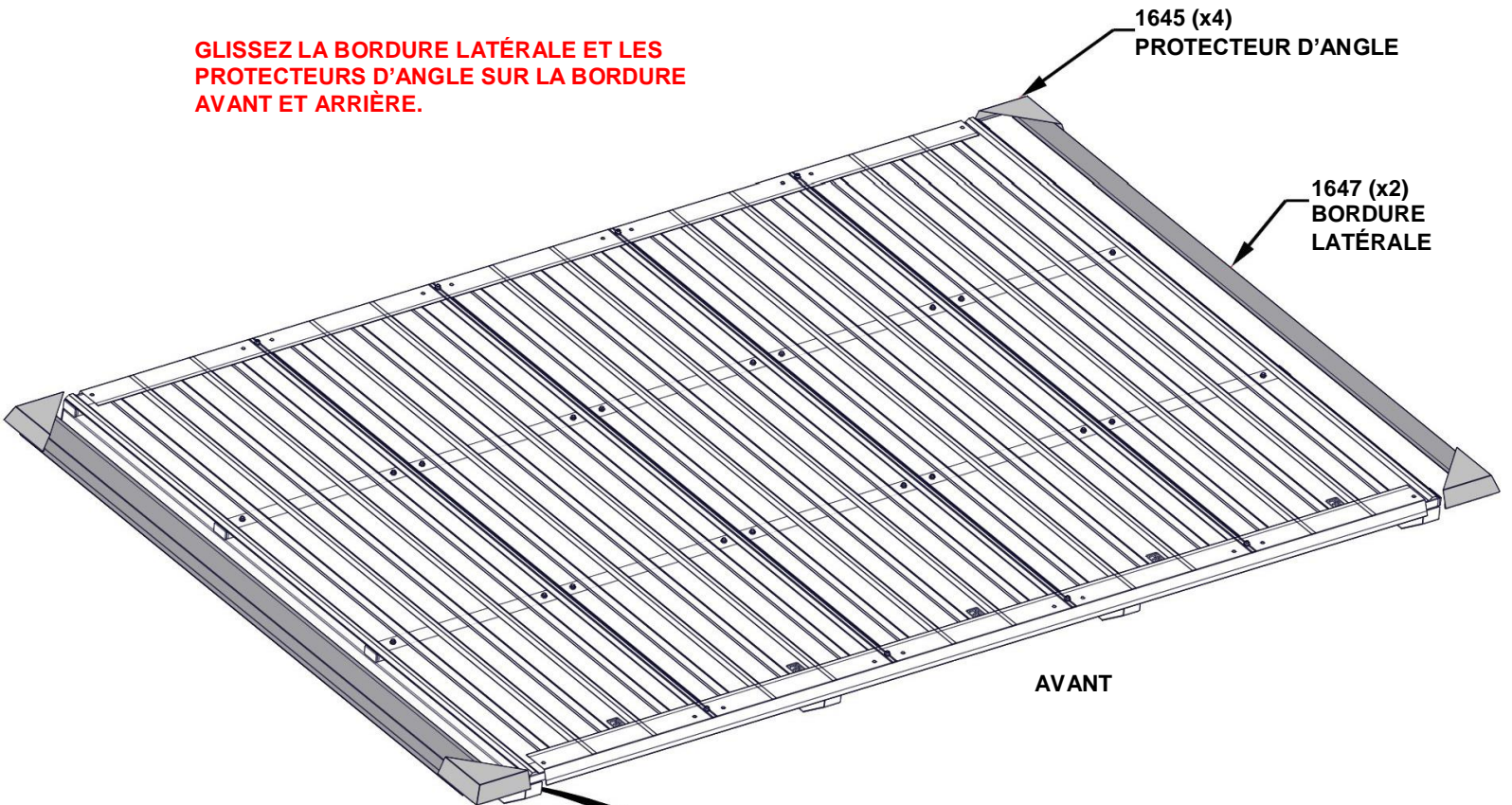


A4M01647 BORDURE LATÉRALE
(x2)



A4M01645 PROTECTEUR D'ANGLE
(x4)

**GLISSEZ LA BORDURE LATÉRALE ET LES
PROTECTEURS D'ANGLE SUR LA BORDURE
AVANT ET ARRIÈRE.**

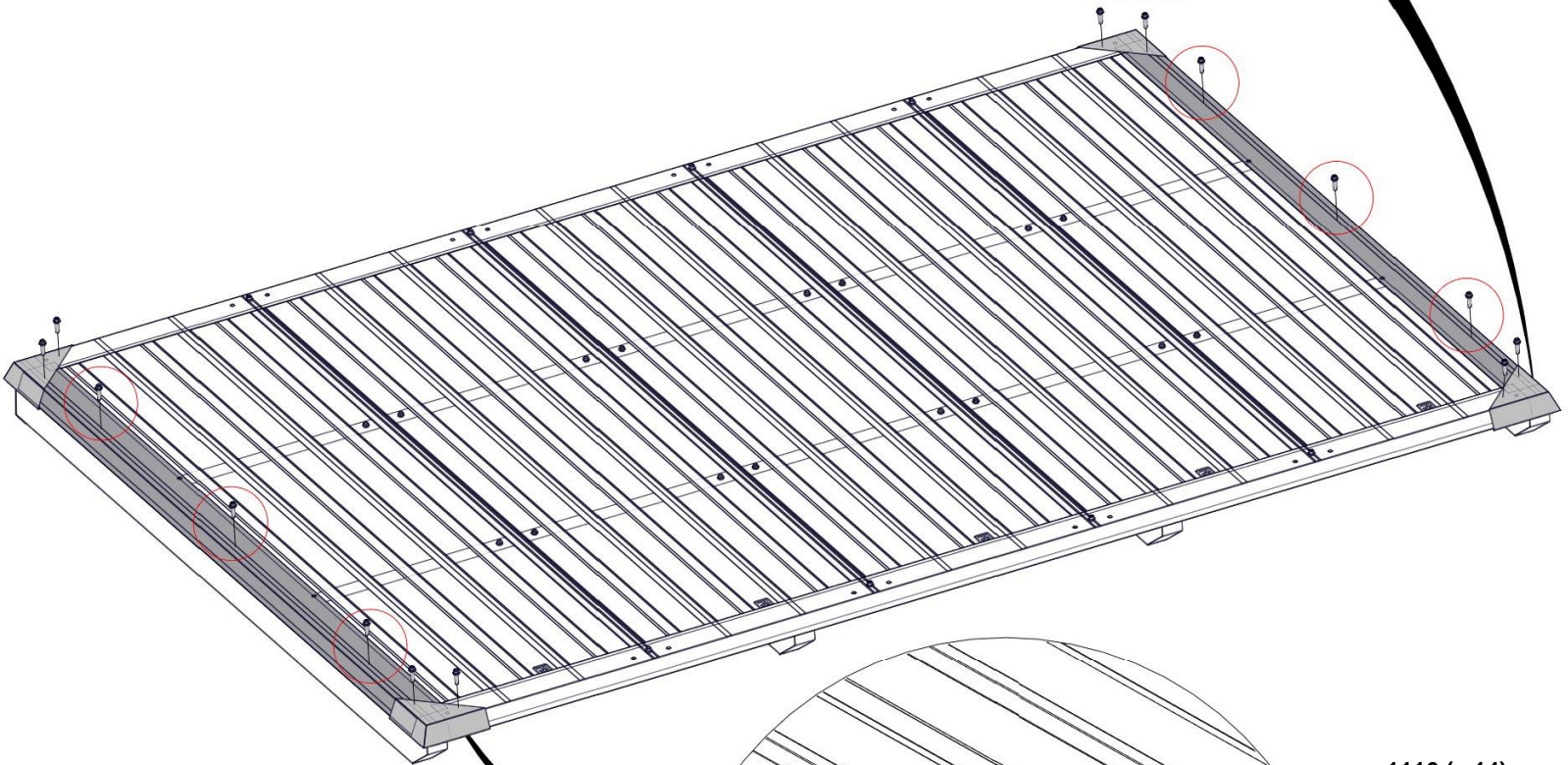
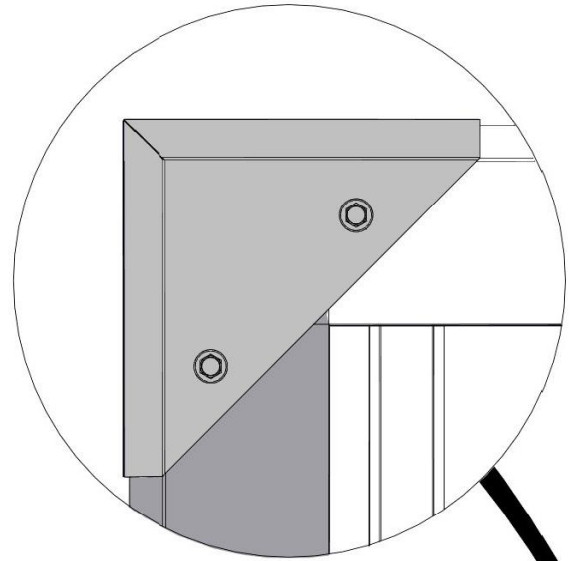


ÉTAPE 21B - ASSEMBLAGE DE PANNEAU DE TOIT

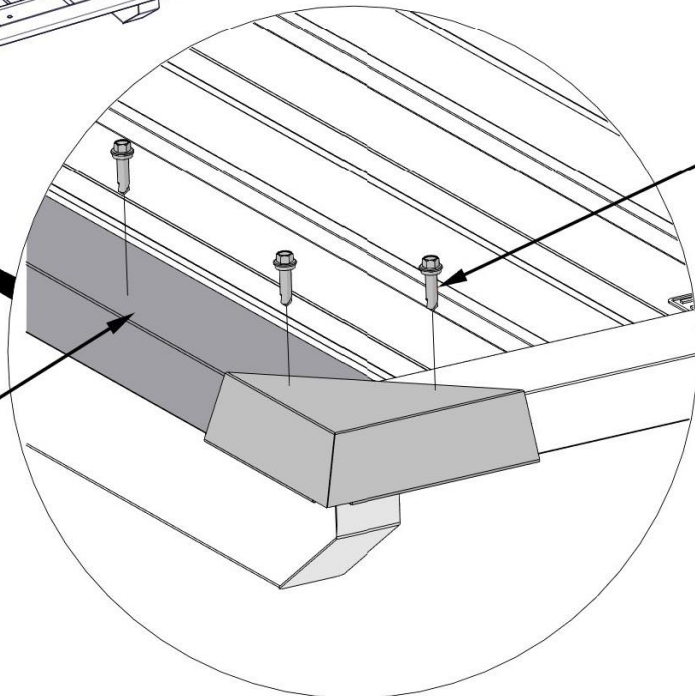
QTÉ	NUMÉRO D'ARTICLE	DESCRIPTION
14	H101116	VIS AUTOTARAUDEUSE 1/4 x 1 BLK

EN RAISON DE LA PRÉSENCE DE PLUSIEURS COUCHES DE MÉTAL SUR LA BORDURE, IL EST RECOMMANDÉ D'UTILISER UN FORET DE 1/8 PO POUR CRÉER DES AMORCES

ASSUREZ-VOUS QUE LES VIS SONT RÉGULIÈREMENT RÉPARTIS SUR LES COINS PROTECTEURS, COMME ILLUSTRÉ.



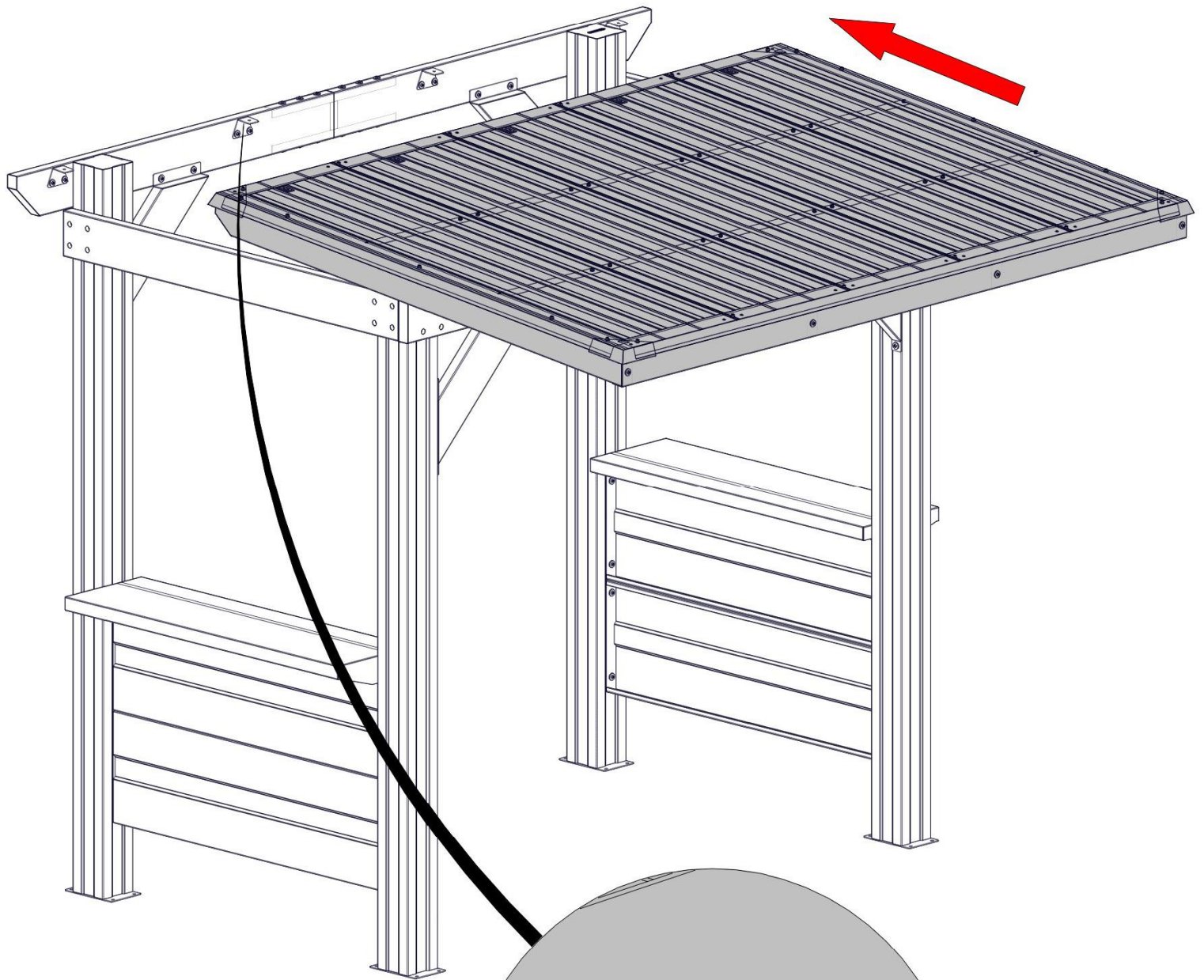
ASSUREZ-VOUS QUE LES VIS TRAVERSENT LA PARTIE SUPÉRIEURE DE LA NERVURE EN TÔLE D'ACIER AUX ENDROITS APPROXIMATIFS INDQUÉS.



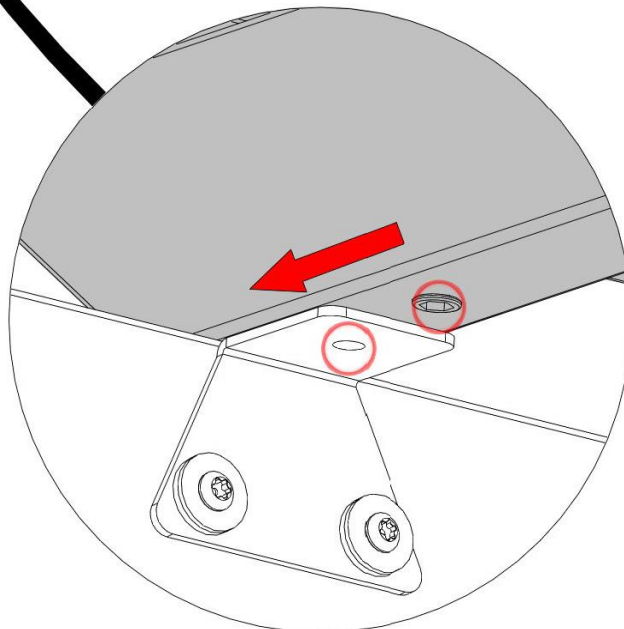
1116 (x 14)
VIS - 1 po

ÉTAPE 22A - FIXATION DU PANNEAU DE TOIT

AVEC L'AIDE D'AU MOINS UNE PERSONNE, SOULEVEZ LE PANNEAU DE TOIT ET GLISSEZ-LE EN PLACE DEPUIS L'ARRIÈRE DU GAZEBO.

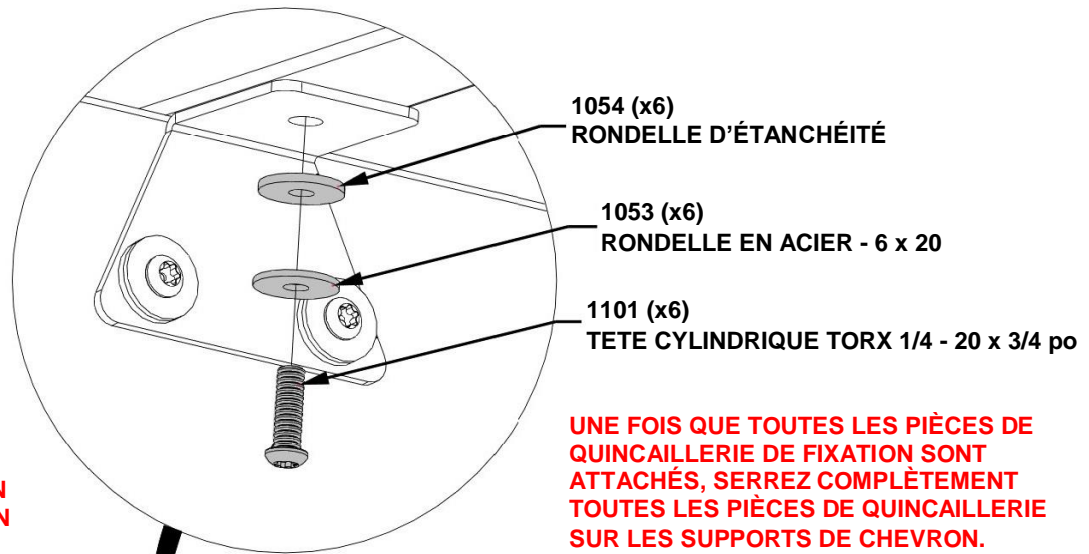


CONTINUER À GLISSER LE PANNEAU DE TOIT EN PLACE JUSQU'À CE QUE L'INSERTION DANS LA SOLIVE S'ALIGNE AVEC LE TROU DANS LES SUPPORTS DE CHEVRON.



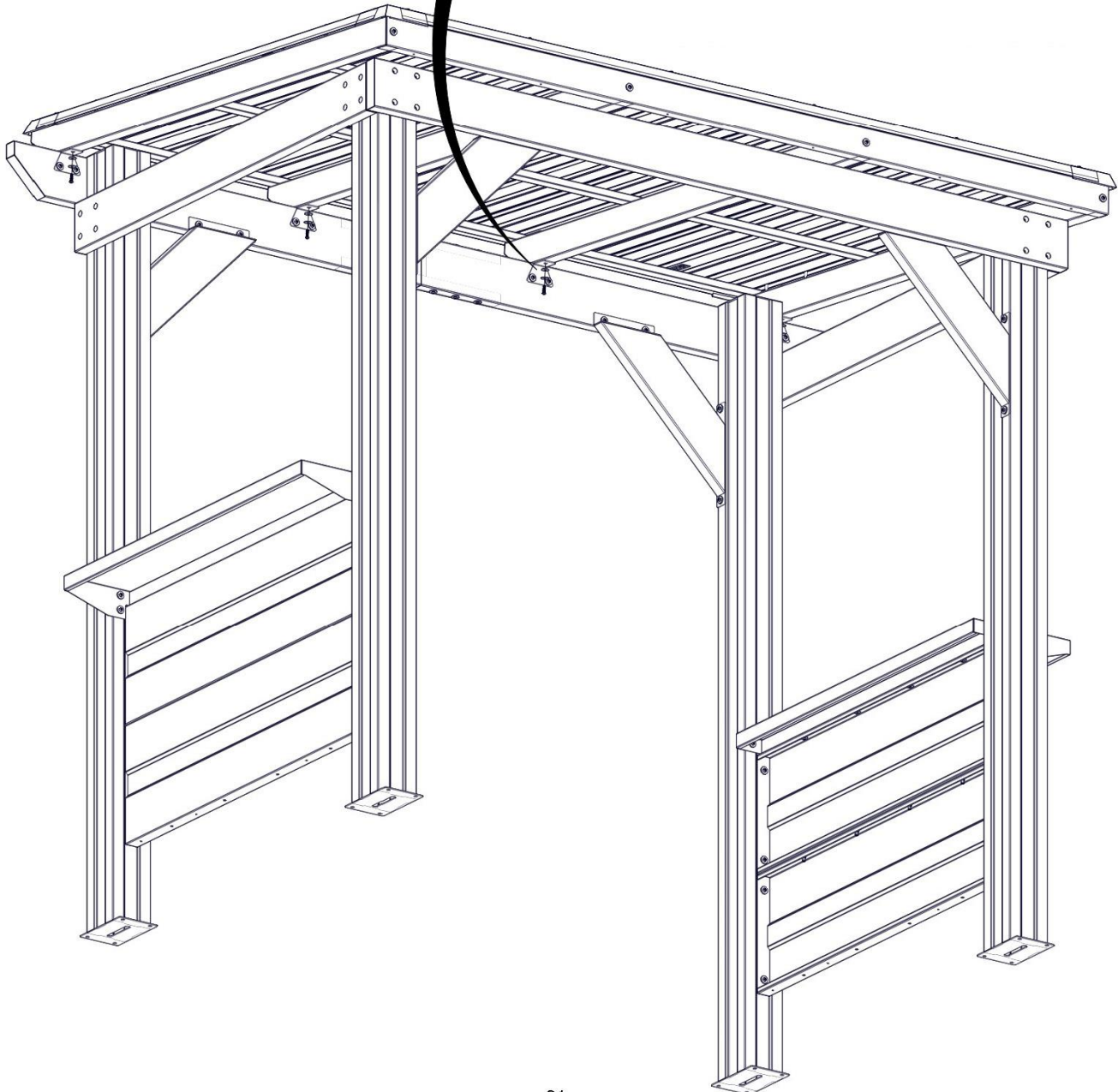
ÉTAPE 22B - FIXATION DU PANNEAU DE TOIT

QTÉ	NUMÉRO D'ARTICLE	DESCRIPTION
6	H101053	RONDELLE EN ACIER - 6 x 20
6	H101054	RONDELLE D'ÉTANCHÉITÉ
6	H101101	TETE CYLINDRIQUE TORX 1/4 - 20 x 3/4 po



AVEC LE PANNEAU DE TOIT EN PLACE ET LES INSERTS ALIGNÉS AVEC LES SUPPORTS DE CHEVRON, INSÉREZ LES PIÈCES DE QUINCAILLERIE DE FIXATION SUR TOUS LES SUPPORTS DE CHEVRON AVANT ET ARRIÈRE.

UNE FOIS QUE TOUTES LES PIÈCES DE QUINCAILLERIE DE FIXATION SONT ATTACHÉS, SERREZ COMPLÈTEMENT TOUTES LES PIÈCES DE QUINCAILLERIE SUR LES SUPPORTS DE CHEVRON.

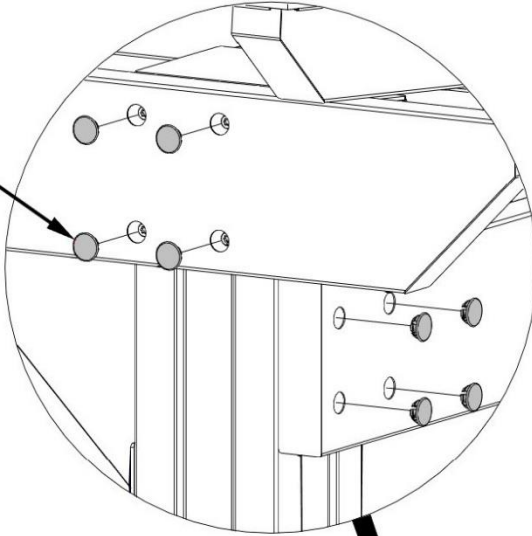


ÉTAPE 23 - ASSEMBLAGE DU GAZEBO

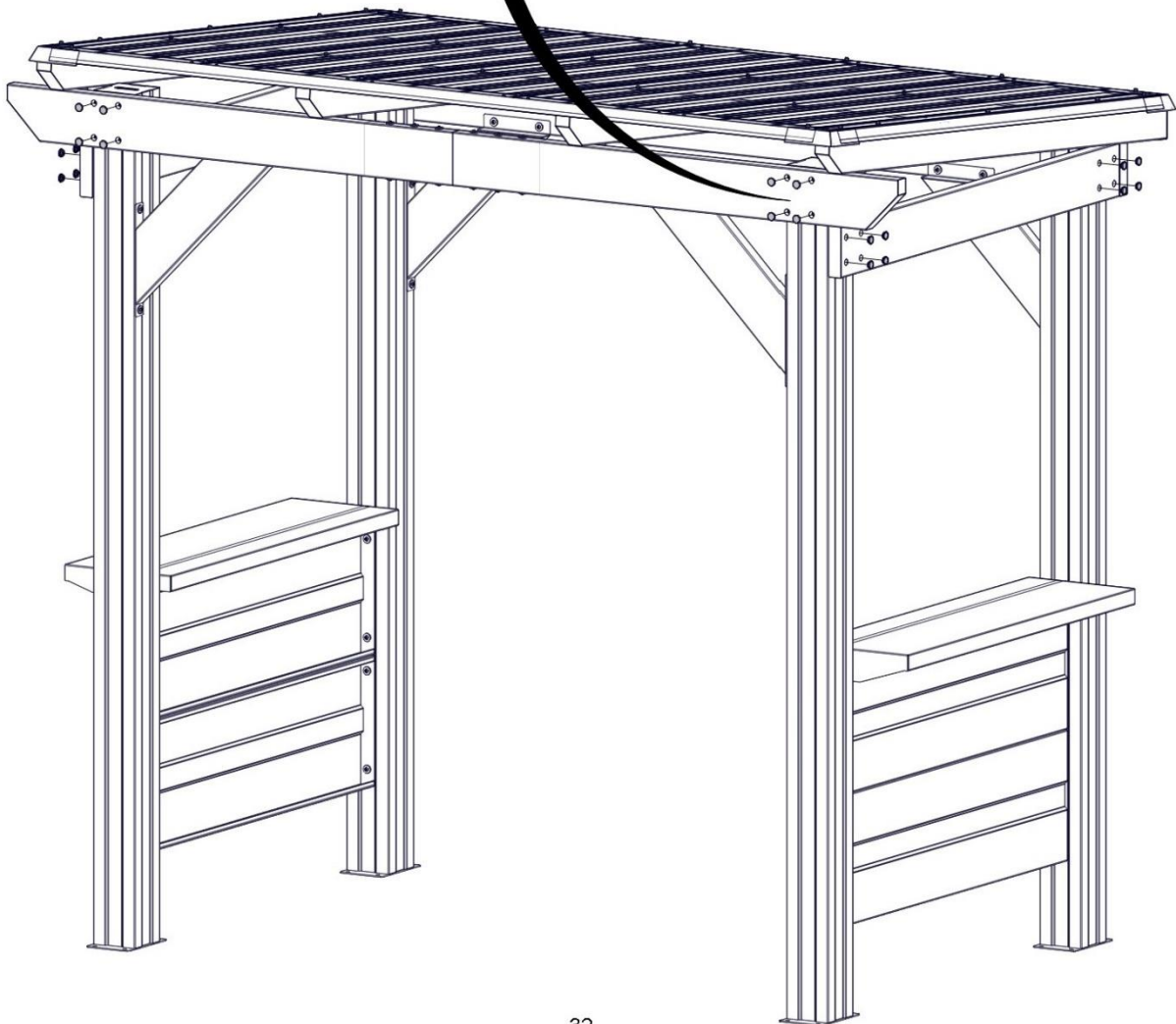


A4M01352 CACHE-TROU
(x32)

1352 (x32)
CACHE-TROU



**UTILISEZ UN PETIT MORCEAU DE BOIS POUR FAIRE
ENTRER LES CACHE-TROUS AVEC UN MAILLET EN
CAOUTCHOUC.**

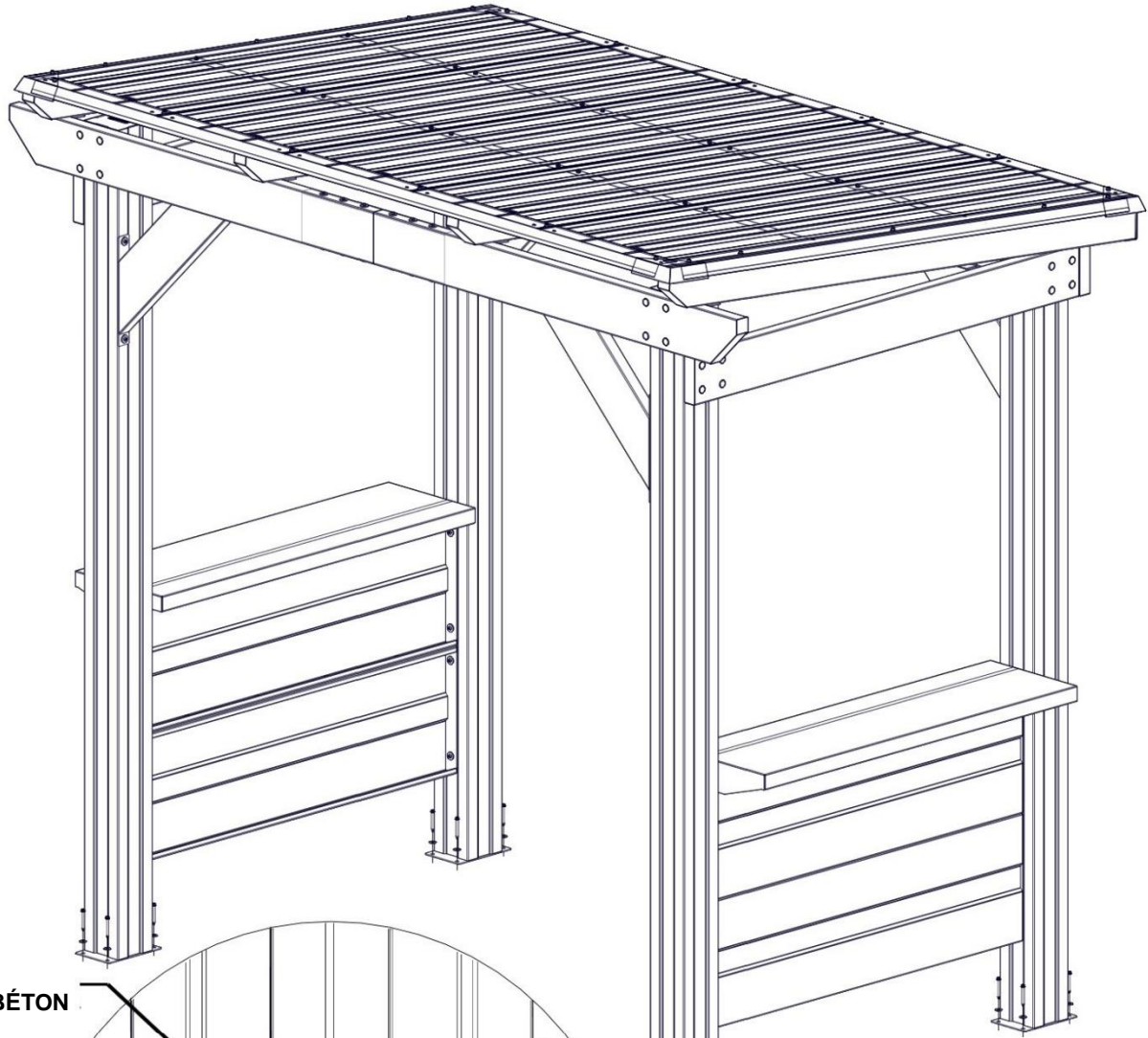


ÉTAPE 24 - ASSEMBLAGE DU GAZEBO

QTÉ	NUMÉRO D'ARTICLE	DESCRIPTION
16	H100120	ANCRAGE BÉTON 1/4 PO x 2 PO
16	H100630	RONDELLE PLATE 8 x 19 BLK

LE FABRICANT RECOMMANDE UNE INSTALLATION SUR UNE SURFACE EN BÉTON OU DES BLOCS DE POTEAU EN BÉTON COMME INDIQUÉ CI-DESSOUS.

POUR L'INSTALLATION SUR UN PLANCHER-TERRASSE EN BOIS, VOUS DEVEZ VEILLER À CE QU'UN SUPPORT STRUCTUREL AMPLE SOIT PRÉSENT SOUS LE PLANCHER. QUINCAILLERIE NON INCLUSE POUR LA FIXATION DU PLANCHER-TERRASSE.

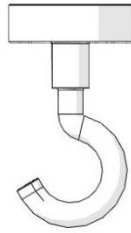


120 (x16)
ANCRAGE BÉTON

630 (x16)
RONDELLE - 8 x 19

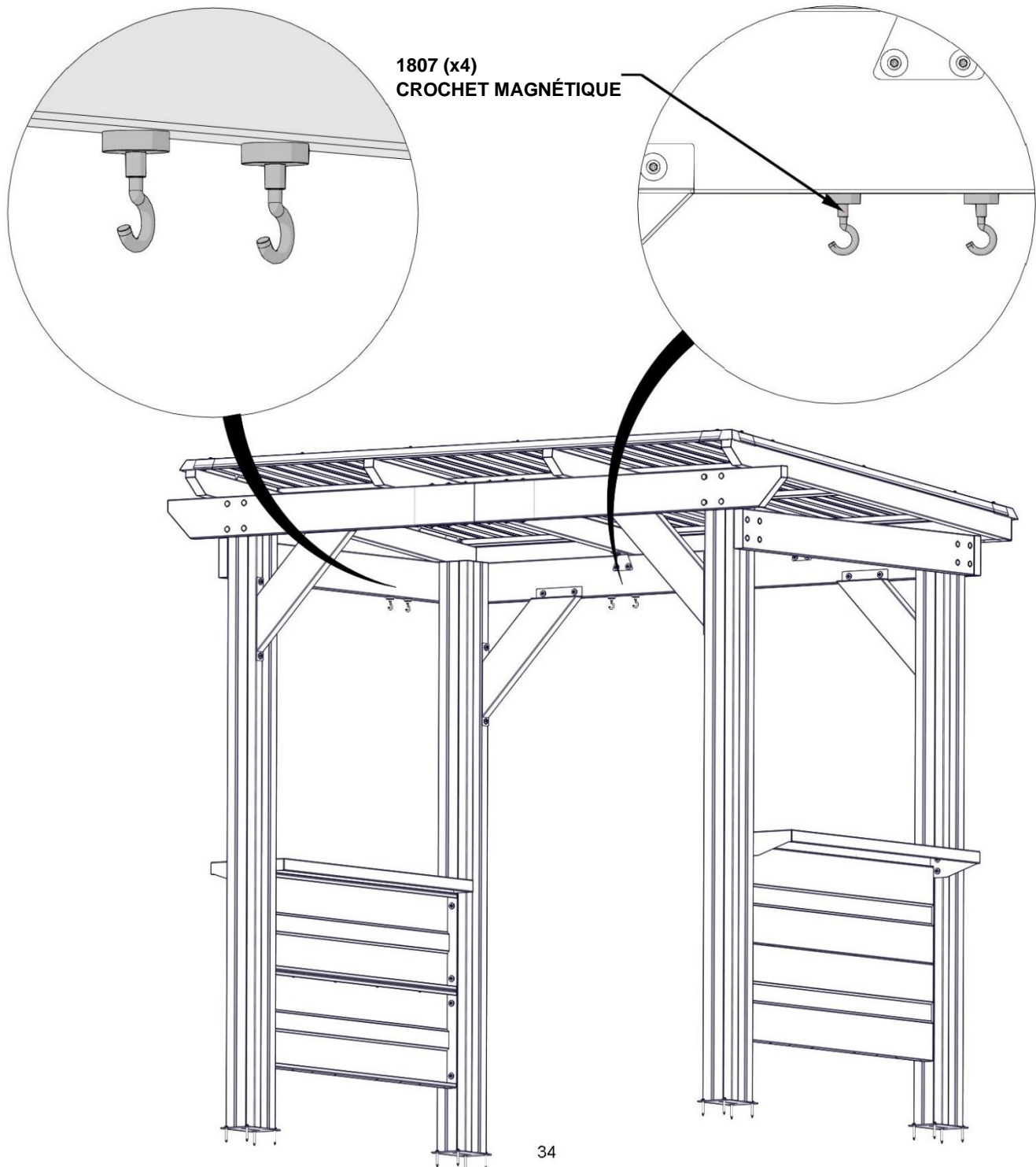
PRÉPERCEZ DES TROUS POUR LES ANCRAGES DE BÉTON À L'AIDE D'UN FORET À BÉTON DE 3/16 PO.

ÉTAPE 25 - ASSEMBLAGE DU GAZEBO

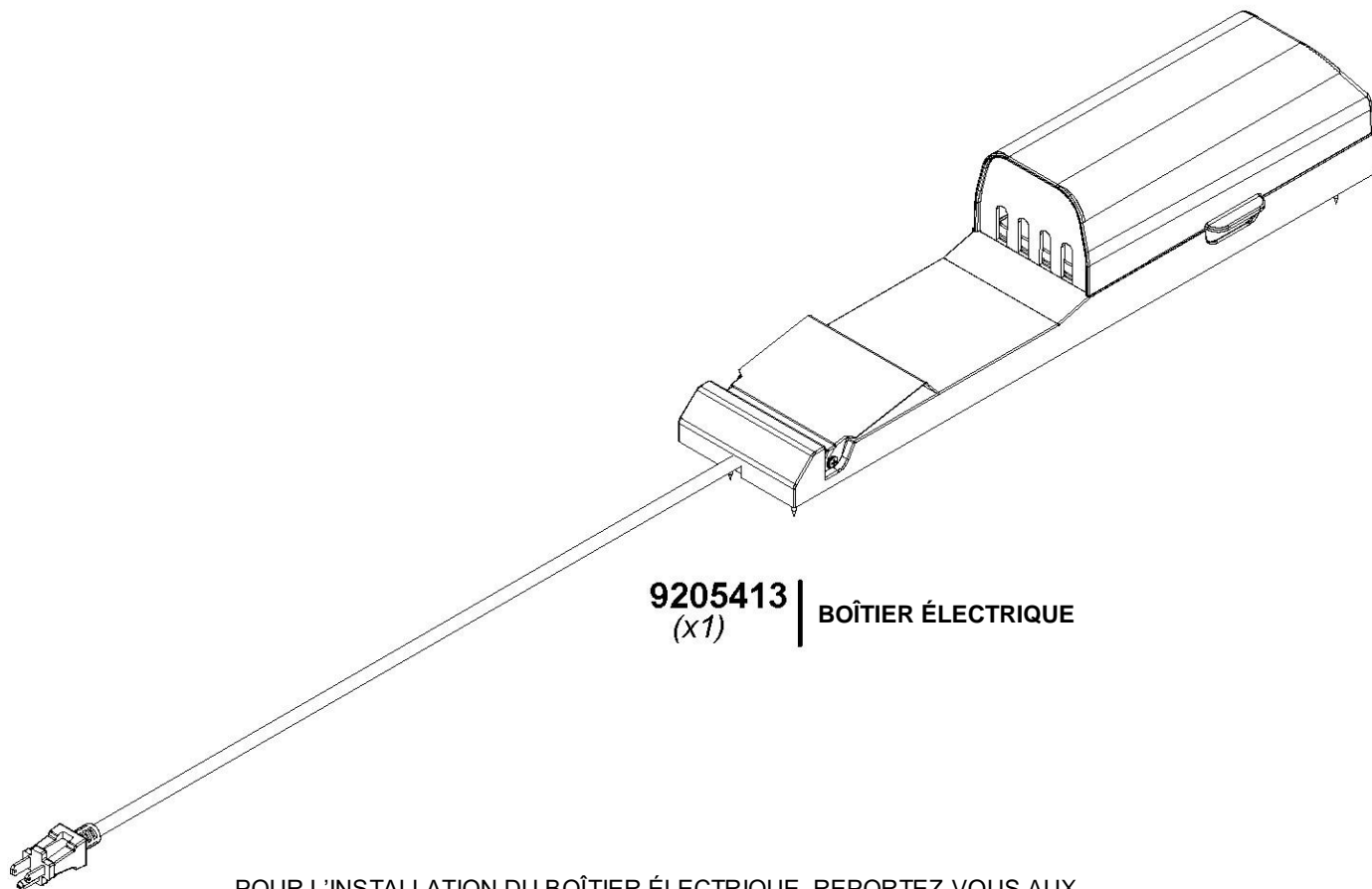


A4M01807 CROCHET MAGNÉTIQUE
(x4)

LES CROCHETS MAGNÉTIQUES PEUVENT ÊTRE FIXÉS SUR TOUTE SURFACE MÉTALLIQUE DU GAZEBO. POUR UNE RÉSISTANCE ET UN SUPPORT MAXIMUM, IL EST RECOMMANDÉ DE LE FIXER SUR LE CÔTÉ INFÉRIEUR DES POUTRES ARRIÈRE OU LATÉRALES.



BOÎTIER ÉLECTRIQUE



9205413 | BOÎTIER ÉLECTRIQUE
(x1)

POUR L'INSTALLATION DU BOÎTIER ÉLECTRIQUE, REPORTEZ-VOUS AUX INSTRUCTIONS DE MONTAGE FOURNIES AVEC LE KIT DU BOÎTIER ÉLECTRIQUE. INSTALLEZ-LE SUR LE POTEAU QUE VOUS SOUHAITEZ. SUIVEZ LES INSTRUCTIONS POUR UNE INSTALLATION CORRECTE.